

# SCHALTPLÄNE

## Legende zu den Schaltplänen

Die folgenden Zahlenangaben beziehen sich auf die in den verschiedenen Schaltplänen gezeigten Nummern, Kabelverbindungen und Massestellen. Nicht alle Stromabnehmer sind in alle Modelle eingebaut.

1	Nur für Fahrschulfahrzeuge	103	Drehstromlichtmaschine	169	Magnetschaltventil, Abgasrückführung	239	Elektrischer Spiegel, links
2	Batterieabsperrschalter	104	Lenkschloss/Zündschloss	170	Magnetschaltventil, Lenkung	240	Elektrischer Spiegel, rechts
3	Tachograph	105	Signalhupe	171	Schalter, Klimaanlage	241	Widerstandsschalter, Instrumentbelichtung
4	Türschliessschalter, rechts	106	Signalhupe (elektro-pneumatisch)	172	Schlussleuchte, rechts	242	Lambda-Sonde
5	Türschliessschalter, links	107	Batterie	173	Schlussleuchte, links	243	Ölstandsgeber
6	Elektronisches Modul, Klimaanlage	108	Zündspule	174	Nebelschlussleuchte, rechts	244	Sensor, Kühlmittel
7	Widerstand für (7)	109	Bord-Computer	175	Nebelschlussleuchte, links	245	Sensor, Aussentemperatur
8	Leitungsdruckfühler (Autatron)	110	Bremsdruckregelgerät	176	Nebelleuchte, rechts	246	Elektrische Abstellung
9	Magnetschaltventil	111	Zündungsteuerteil	177	Nebelleuchte, links	247	Armaturenbrett
10	1. Gangschalter	112	Zeitschalter, hinterer Scheibenwischer	178	Türschalter, hinten rechts	248	Temperaturschalter, Ventilator
11	Getriebeeinrückschalter	113	Zeitschalter, Windschutzscheibenwischer	179	Türschalter, hinten links	249	Infrarot-Transmitter
12	Masserelais, Abblendlicht	114	Abblend/Aufblendrelais	180	Türschalter, vorn links	250	Drehzahl-Sensor
13	Rückstellschalter	115	Steuerteil für elektrische Pumpe	181	Türschalter, vorn rechts	251	Temperaturschalter
14	Türschliessschalter, hinten	116	Zeitsteuerung für Scheinwerferwaschanlage	182	Rückfahrleuchte, rechts	252	Radiotelephonfilter
15	Warnleuchte, Türverschluss, hinten	117	Warnsummer, Licht eingeschaltet	183	Rückfahrleuchte, links	253	Lautsprecher, vorn rechts
16	Verstellmagnetschalterrelais für Einspritzpumpe	118	ABS-Computer	184	Seitenleuchte, rechts	254	Lautsprecher, vorn links
17	Temperaturschalter für Einspritzverstellung der Einspritzpumpe	119	Computer, Getriebeautomatik	185	Seitenleuchte, links	255	Rechte Blinkkontrollleuchte
18	Temperaturfühler	120	Einspritz-Computer	186	Lenkhilfpumpe	256	Linke Blinkkontrollleuchte
19	Elektronisches Thermostat	121	Schalter, Nebelschlussleuchte	187	Heizungsgebläse	257	Vorglüheinrichtung
20	Aschenbecherbeleuchtung, vorn	122	Schalter, Nebelleuchten	188	Kühlungsventilatormotor	258	Vorglühkerzen
21	Alarmanzeige	123	Türschliessschalter	189	Lautsprecher, hinten rechts	259	Temperaturschalter
22	Gasstütze der Heckklappe	124	Heizungsschalter	190	Lautsprecher, hinten links	260	Sicherungskasten
23	Relais für Tür- und Heckklappenverschluss	125	Schalter, Rundumblinkanlage	191	Lautsprecher, vorn rechts	261	Autoradio
24	Sensor für ABS	126	Schalter, Kaltluftgebläse	192	Lautsprecher, vorn links	262	Ventilator, Klimaanlage
25	Türöffnungsmotor, rechts	127	Schalter, Scheibenwischer, hinten	193	Einspritzventil Nr. 1	263	Schalter, Scheibenwischer, hinten
26	Türöffnungsmotor, links	128	Schalter, beheizte Heckscheibe	194	Einspritzventil Nr. 2	264	Türschlosszeitschalter
27	Abschaltrelais für Kühlungsventilator	129	Regelschalter, Schaltstufen, Getriebeautomatik	195	Einspritzventil Nr. 3	265	Kartenleselampe
28	Türschliessrelais, rechts	130	Fensterschalter, hinten rechts	196	Einspritzventil Nr. 4	266	Drosselklappen/Leerlaufschalter
29	Türschliessrelais, links	131	Fensterschalter, hinten links	197	Einspritzventil Nr. 5	267	Wiederholblinkleuchte, rechts
30	Warndiode, Türverschluss	132	Fensterschalter, vorn links	198	Einspritzventil Nr. 6	268	Wiederholblinkleuchte, links
31	Diode, Nebelschlussleuchte	133	Fensterschalter, vorn rechts	199	Kraftstoffuhr	269	Leerlaufabspernung
32	Diode, Aktivkohlebehälter	134	Schalter, Rückblickspiegel	200	Beheizte Heckscheibe	270	8°-Temperaturschalter
33	Zeitrelais für elektronischen Tankgeber	135	Sperrschalter, Fensterbetätigung, hinten	201	Fensterschalter, hinten rechts	271	Thermistor
34	Deckenleuchten	136	Betätigung, Startvorrichtung	202	Fensterschalter, hinten links	272	Sensor, Lufttemperatur
35	Sensor, Niveauregulierung der Radaufhängung	137	Blinkrelais	203	Fensterschalter, vorn links	273	Sensor, Motordrehzahl
36	Kompressor für Niveauregulierung	138	Sperrschalter, rechte Hintertür	204	Fensterschalter, vorn rechts	274	Schaltventil, Klimaanlage
37	Zentrales Steuergerät für Zubehör	139	Sperrschalter, linke Hintertür	205	Druckschalter	276	Schalter, Fensterbetätigung
38	Steuergerät für Scheinwerfereinzug	140	Sperrschalter, linke Vordertür	206	Druckschalter, Klimaanlage	277	Warneinrichtung, Birnenausfall
39	Regelmotor für Scheinwerfereinzug, rechts	141	Sperrschalter, rechte Vordertür	207	Bremsflüssigkeitsschalter	278	Klopfsensor, Nr. 2
40	Regelmotor für Scheinwerfereinzug, links	142	Sperrschalter, Heckklappe	208	Elektronisches Steuergerät	280	Elektronische Zündanlagenunterbrechung
41	Computer für Niveauregulierung	143	Sensor, Behälter der Scheibenwaschanlage	209	Hupen- und Lichtschalter	281	Relais, Abblendlicht
42	Regel-Computer für EGR-Steuerventil	144	Sensor, Kühlmittelanzeige	210	Zeituhr	282	Tankdeckelverschluss
43	Warnleuchte, Startvorrichtung	145	Wischer-Kombischalter	211	Scheibenwischermotor, hinten	283	Zusatzkraftstoffpumpe
44	Warnleuchte, Sitzheizung	146	Klopfsensor (Motor)	212	Scheibenwischermotor, vorn	284	Wischermotor, Scheinwerfer, rechts
45	Schaltgerät für Startvorrichtung	147	Atmosphärendrucksensor	213	Vordere Innenleuchte	285	Wischermotor, Scheinwerfer, links
46	Kaltstart-Schaltventil	148	Öldruckgeber	214	Hintere, rechte Innenleuchte	286	Schalter, Heckscheibenwascher
47	Anzeigegerät für Motorölstand	149	o.T.-Geber	215	Hintere, linke Innenleuchte	287	Relais, Zündspulenwiderstand
48	Rechtes Fernlicht	150	Sensor, ABS, hinten rechts	216	Verschleissanzeige, Bremsklötze, vorn rechts	288	Relais, Beleuchtung
49	Linkes Fernlicht	151	Sensor, ABS, hinten links	217	Verschleissanzeige, Bremsklötze, vorn links	289	Relais, Standleuchten
50	Rechtes Abblendlicht	152	Sensor, ABS, vorn rechts	218	Kraftstoffpumpe	290	Relais, Abblendlicht
51	Linkes Abblendlicht	153	Sensor, ABS, vorn links	219	Pumpe, Scheinwerfereinigung	291	Magnetventil, Vergaser
52	Schlüssel für Alarm	154	Schalter, Heckklappe	220	Pumpe, Heckscheibenwaschanlage	292	Relais, Instrumentbeleuchtung
53	Diode für Lüftereinheit	155	Schalter, Rückfahrleuchte	221	Pumpe, Windschutzscheibenwaschanlage	293	Stromzufuhr
54	Filter für Scheibenwischermotor (Radioentstörung)	156	Schalter an Handbremse	222	Drosselklappen-Potentiometer	294	Zeitschalter, Heckscheibe
55	Relais für Scheinwerfereinzug	157	Bremspedalschalter	223	Leerlauf-Potentiometer	295	Warnleuchtengerät
56	Widerstandsschalter, Beleuchtung	158	Volllastschalter	224	Druckschalter, Servolenkung	296	Relais, Nebelleuchten
57	Ventilatorrelais	159	Leerlaufschalter	225	Diagnosesteckdose	297	Vordere Nebelleuchten
58	Limitschalter	160	Bremslichtschalter	226	Scheinwerfer, rechts	298	Heizung
59	Luftverteilmotor	161	Schalter, Handschuhkastenleuchte	227	Scheinwerfer, links	299	Anschlussleiste
60	Entfrostermotor	162	Luftströmungsmesser	228	Leerlaufregelmotor	300	Hintere Innenleuchte
101	Zigarrenanzünder	163	Anlasser	229	Huperrelais	301	Relais, Pumpe, ABS
102	Zündverteiler	164	Kaltluftgebläse	230	Relais, Nebelschlussleuchte	302	Relais, Lenkhilfpumpe
		165	Kofferraumleuchte	231	Relais, Nebelleuchten	303	Beleuchtung, Gangwählhebel
		166	Kennzeichenleuchte, rechts	232	Relais, Anlasser	304	Schiebedach
		167	Kennzeichenleuchte, links	233	Relais, Kaltluftgebläse	305	Schaltventil, Verstellkorrektur
		168	Handschuhkastenleuchte	234	Relais, elektrischer Ventilator	306	Temperaturschalter
				235	Relais, beheizte Heckscheibe	307	Masse, Zubehör
				236	Relais, Kraftstoffpumpe	309	Mehrfunktion-Summer
				237	Relais, Doppelscheinwerfer	310	Strom-Modul, Einspritzung
				238	Sperrelais, Einspritzung	311	Zeitschalter, Innenleuchte
						313	Relais, Tachometer
						314	Relais, Scheinwerfereinigung

# Schaltpläne

315 Relais, Scheibenwischer, Schnellstufe	382 Relais, Ansaugkrümmer	458 Nebel- und Nebelschlussleuchte	562 Einstellschalter, Scheinwerfer
316 4°-Zündanlage	383 Temperaturschalter, Ansaugkrümmer	462 Kennzeichenleuchte	563 Ventilator, Ölkühler
317 Schalter, Schiebedach	384 Ansaugkrümmervorheizung	464 Innenleuchterschalter	564 Relais für Ventilator
318 Vergaserbeheizung	389 Mittlerer Lautsprecher	467 Relais, Aussenbeleuchtung	584 Sensor für Schwungradstellung
328 Innenleuchte, vorn links	394 Elektrische Antenne	485 Mehrfunktionsschalter	586 Schalter, Rundumblinkanlage
329 Innenleuchte, vorn rechts	396 Drosselklappenschalter	486 Sitzgurtschalter, rechts	589 Einspritzpumpe
330 Zigarrenanzünder, hinten	402 Öldruckschalter	504 Leseleuchte, hinten rechts	590 Alarmschalter
331 Tempo-Regulierung	406 Temperaturschalter, Glühkerzen	505 Leseleuchte, hinten links	591 Temperaturschalter, Katalysator
332 Schalter, Fensterbetätigung	409 Relais, Lenkhilfspumpe	506 Steckdose	594 Warnleuchte, Katalysator
333 Schalter, Sitzgurt	410 Leerlaufabsperrelais	507 Mehrfunktionsschalter	597 Sicherungsdose, Motor
334 Thermal-Stromkreisunterbrecher	412 Magnetschalter, Schnell-leerlauf	508 Kofferraumleuchte, rechts	600 Heizungsgebläsemotor
335 Relais, Kühlungsventilator	414 Sensor, Wasser im Kraftstoff	509 Kofferraumleuchte	602 Relais, Rückfahrleuchten
336 Relais, Kühlungsventilator	415 Schaltventil, Scheinwerferreinigung	512 Schalter, Kartenleseleuchte	610 ABS-Diagnoseschalter
337 Relais, Kühlungsventilator	421 Kupplungspedalschalter	519 Türleuchte, vorn links	611 Windschutzscheibenheizung, links
338 Turbo-Druckregler	425 ABS-Anschlussleiste	520 Dito, vorn rechts	612 Relais, Entfrostdung, Windschutzscheibe, links
339 Kaltstart-Einspritzer	428 Bosch-ABS-Relais	521 Dito, hinten rechts	630 Windschutzscheibenheizung, rechts
340 Temperaturschalter	429 Bosch-ABS-Zusatzrelais	522 Dito, hinten links	632 Glühkerzen 1 und 3
341 Leerlaufregelventil	430 Bosch-ABS-Diode	523 Leuchte, Vordertür links	633 Glühkerzen 2 und 4
342 Sicherheitsschalter, Turbo	432 ABS-Hauptrelais	524 Dito, Vordertür rechts	646 Relais, beheizte Heckscheibe
343 Öltemperaturgeber	435 ABS-Schieberventileinheit	525 Dito, Hintertür, rechts	647 Beheizte Heckscheibe
347 Radioanschluss	438 Motorhaubenschalter	526 Dito, Hintertür, links	655 Sensor, Motordrehzahl
349 Zündschalter	439 ABS-Computer-Relais	537 Korrekturmotor, linker Scheinwerfer	688 Sensor, Ölstand und Temperatur
350 Verschleissanzeige, Bremsklötze, hinten links	441 Automatisches Getriebe	538 Korrekturmotor, rechter Scheinwerfer	703 Relais, Fensterbetätigung
351 Verschleissgrenze, Bremsklötze, hinten rechts	444 Kartenleselampe	539 Schalter, Motorraumleuchte	704 Summer, Motorhaube
361 Hydrauliksteuerung, ABS	450 Relais, Kraftstoffvorwärmung	541 Schminkspiegel	
362 Batterie-Plusanschluss	451 Temperaturschalter, Kraftstoffvorwärmung	542 Teile der elektronischen Niveauregulierung der Radaufhängung	
370 Widerstand, Scheinwerfer		555 Teile der elektrischen Betätigung der Heckklappe	
379 Schnelleerlauf-Relais		556/	
381 Vergaser		560	

## Erklärung der Schaltpläne

Eine Anzahl Schaltpläne, die sich auf die neueren Espace-Modelle beziehen, folgen auf den nächsten Seiten, welche einen Querschnitt der Stromlinienführung des Fahrzeuges geben, jedoch möchten wir darauf hinweisen, dass es aufgrund der vielen Varianten unmöglich ist auf alle Fahrzeuge und Stromabschnitte einzugehen. Schaltpläne liest man folgendermassen:

- In der oberen linken Ecke der Schaltpläne steht immer "Type". Diese Bezeichnung weist auf die Karosserie hin und ist immer "J" oder "S"
- Unterhalb "Type" steht "Eng". Der Bezeichnung ist entweder "All types" (alle Motoren) oder ein Code beige setzt (zum Beispiel D, 4 oder 5 für Diesel, 7 für Vierzylinder oder 8 für V6).
- In der zweiten Linie in der Mitte steht "Equip.", gefolgt in einigen Fällen von einem Buchstaben mit einer Zahl. Diese Angabe bezieht sich auf die Ausstattungsvariante und hat die folgende Bedeutung bei der Serie II (Phase II): "E1" für "RN"-Modelle, "E2" für "RT"-Modelle, "E3" für "RX"-Modelle.
- In der Mitte der oberen Linie ist das betreffende Stromabnehmer- oder Stromverbrauchersystem angegeben, z.B. Nebelschlussleuchten, Scheinwerfer, Zündung, usw.
- Alle Schaltpläne sind oben rechts mit "GHI" (Zulassungsland) und "X63" (Renault Espace) bezeichnet, welche keinen Einfluss auf den eigentlichen Schaltplan haben.

Die in Rechtecken angegebenen Bezeichnungen geben die Lage bestimmter Stromabnehmer an. Mit einem "R" versehene Zahlen weisen dagegen auf Kabelverbindungen hin. Ebenfalls in Rechtecken angegeben sind Masseverbindungen. Masse wird durch den Buchstaben "M" oder "N" angegeben, welchem ein Buchstabe folgt.

Kabel werden durch eine Zahl und zwei Buchstaben angegeben. Die Zahl weist auf die Kabelnummer und ist nicht so wichtig. Die Buchstaben sind jedoch die Kabelfarben, die die folgende Bedeutung haben:

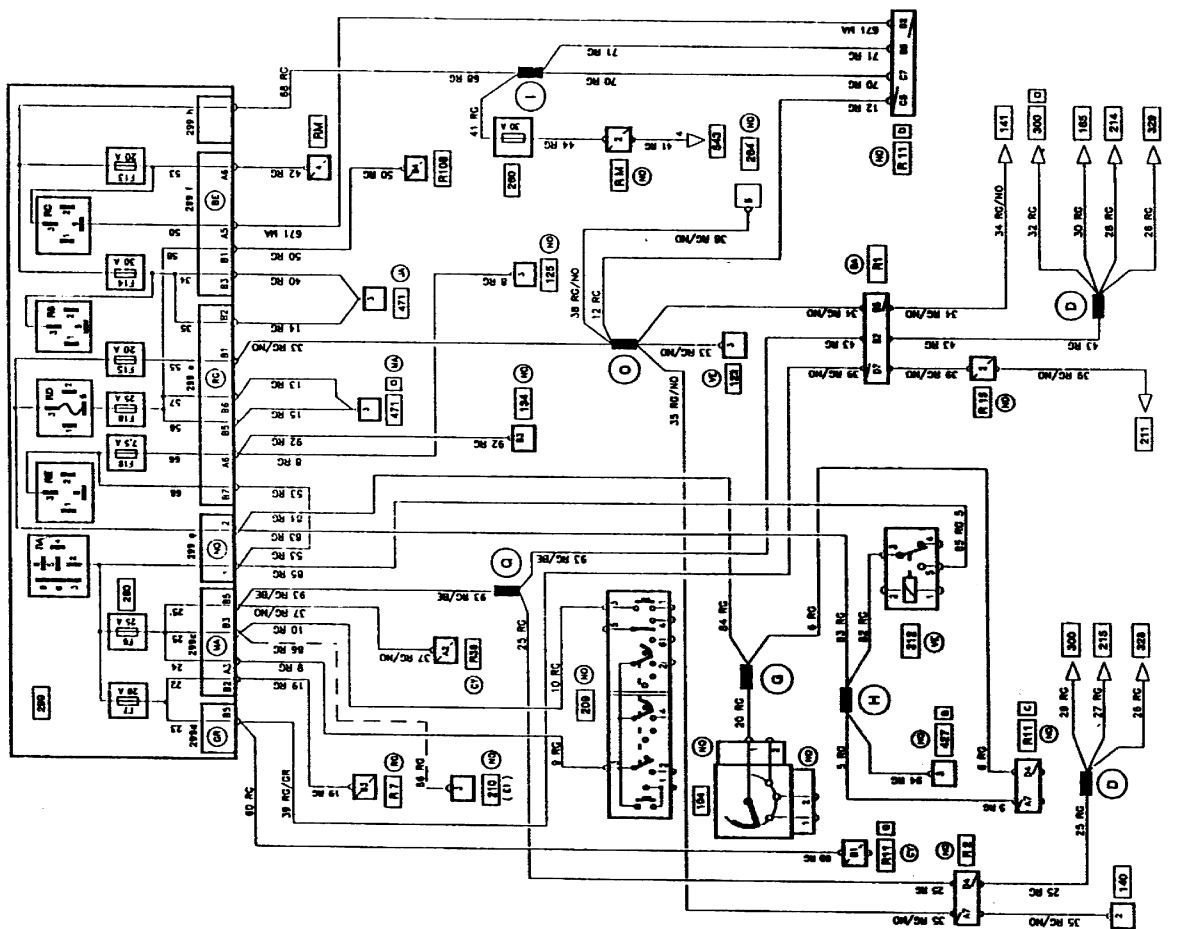
BA = Weiss	GR = Grau	OR = Orangefarben
BE = Blau	JA = Gelb	RG = Rot
BJ = Beige	MA = Braun	SA = Rosa
CY = Durchsichtig	NO = Schwarz	VE = Grün
		VI = Lila

Folgend sind einige Hinweise, welche Ihnen helfen werden bestimmte Kabelstränge zu finden. Alle Kabel vor der Zündung haben eine rote Farbe (RG), alle Kabel nach der Zündung haben eine gelbe Farbe (JA), alle zu den Stand- und Schlussleuchten sowie dem Armaturenbrett gehörenden Kabel haben eine blaue Farbe (BE). Alle Massekabel sind schwarz (NO).

Ebenfalls sind die folgenden Abkürzungen eine Hilfe:

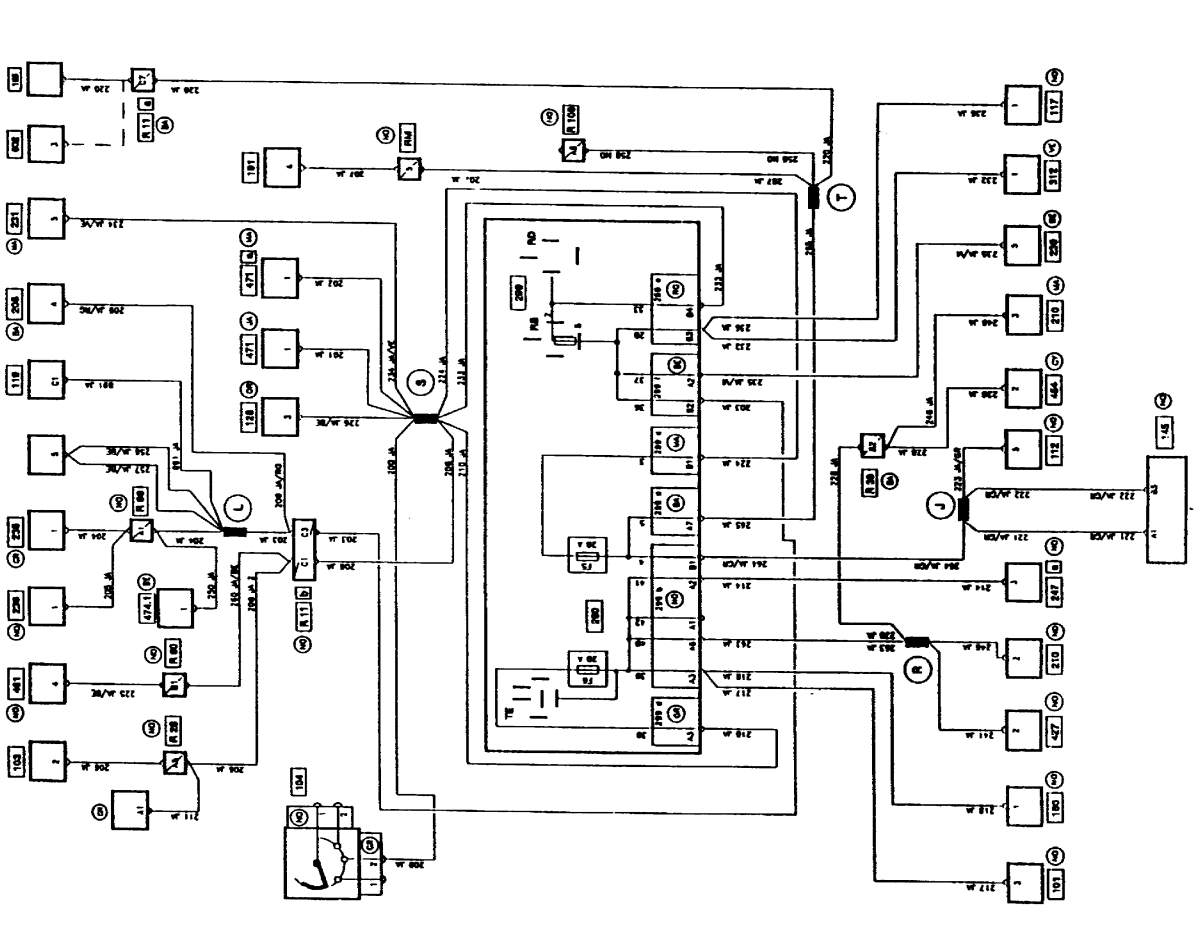
AEI Elektronische Zündung	Bat. Batterie	EPP Kennzeichenleuchten	PDB Armaturenbrett
Alim Stromzufuhr	CDE Schalter	F.A.M. Handbremse	Racc. Kabelverzweigung
Cig. Zigarrenanzünder	CPE Türschlösser, elektr.	F.R. Rückfahrleuchten	Rel Relais
+ APC Nach dem Zündschloss	CTR Schalter	Hay Heckklappe	+ S Zubehör "+ "
ARD Hinten rechts	DD/DG Rechts/Linkslenker	LVE Elektrische Fenster	T.T. Alle Modelle
ARG Hinten links	Dim. Abblendlicht	Mot. Motor	TUP Bremsklotzverschleiss
AV Vorn	Ela Scheibenwischer, hinten	Pav. Schiebedach	T° Temperatur
+ AVC Vor dem Zündschloss	EPJ Scheinwerferreinigung	Plaf Innenleuchte	LARC Beh. Heckscheibe

SPA	+ SUPPLY BEFORE IGNITION SWITCH - DASHBOARD		93
	TYPE: J - S	EQUIP: E1 - E2 - E3	GHI: ALL
	ENG: All types		TYPES



"+"-Stromzufuhr vor Zündschalter — Armaturenbrett

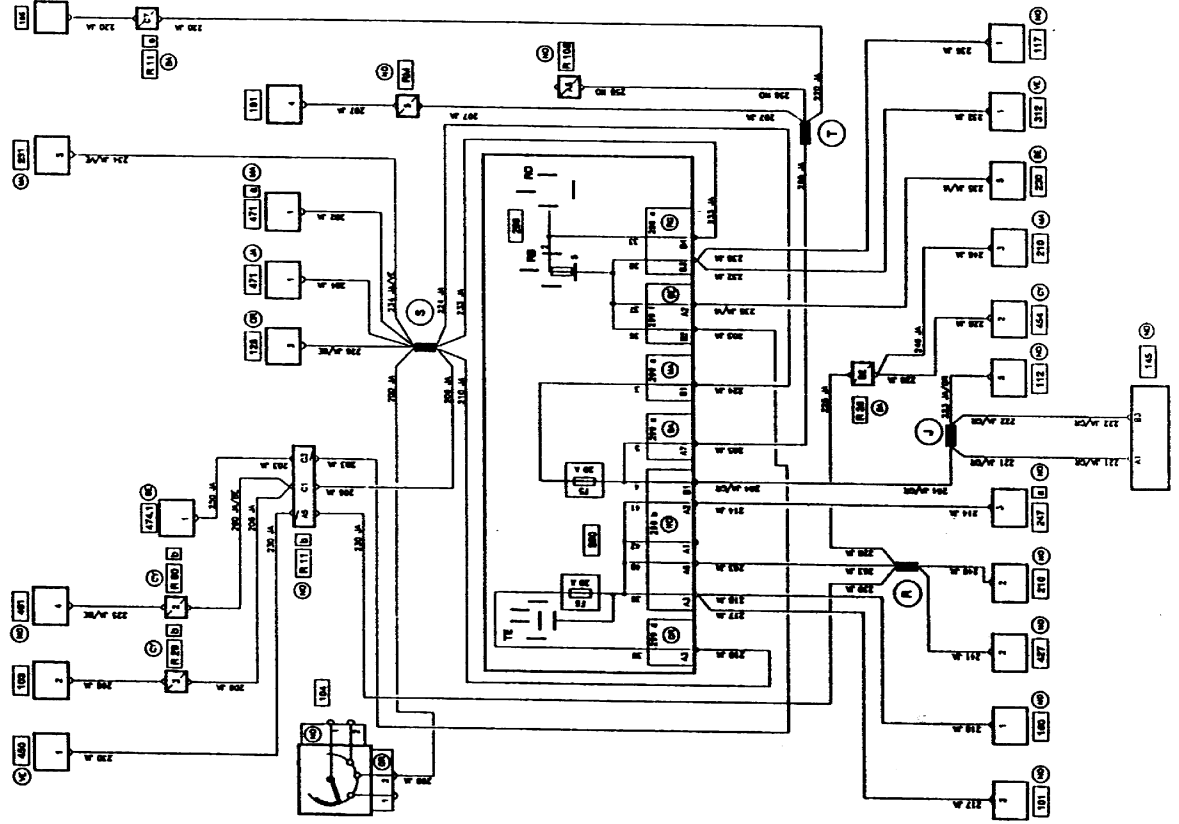
SPA	+ SUPPLY BEFORE IGNITION SWITCH - DASHBOARD		93
	TYPE: J - S	EQUIP: E1 - E2 - E3	GHI: ALL
	ENG: 6 - 7 - 8		TYPES



"+"-Stromzufuhr vor Zündschalter — Armaturenbrett

SPA	+ SUPPLY BEFORE IGNITION SWITCH - DASHBOARD	93
TYPE:	EQUIP: E1 - E2 - E3	GHI: ALL
ENG: D-3		TYPES

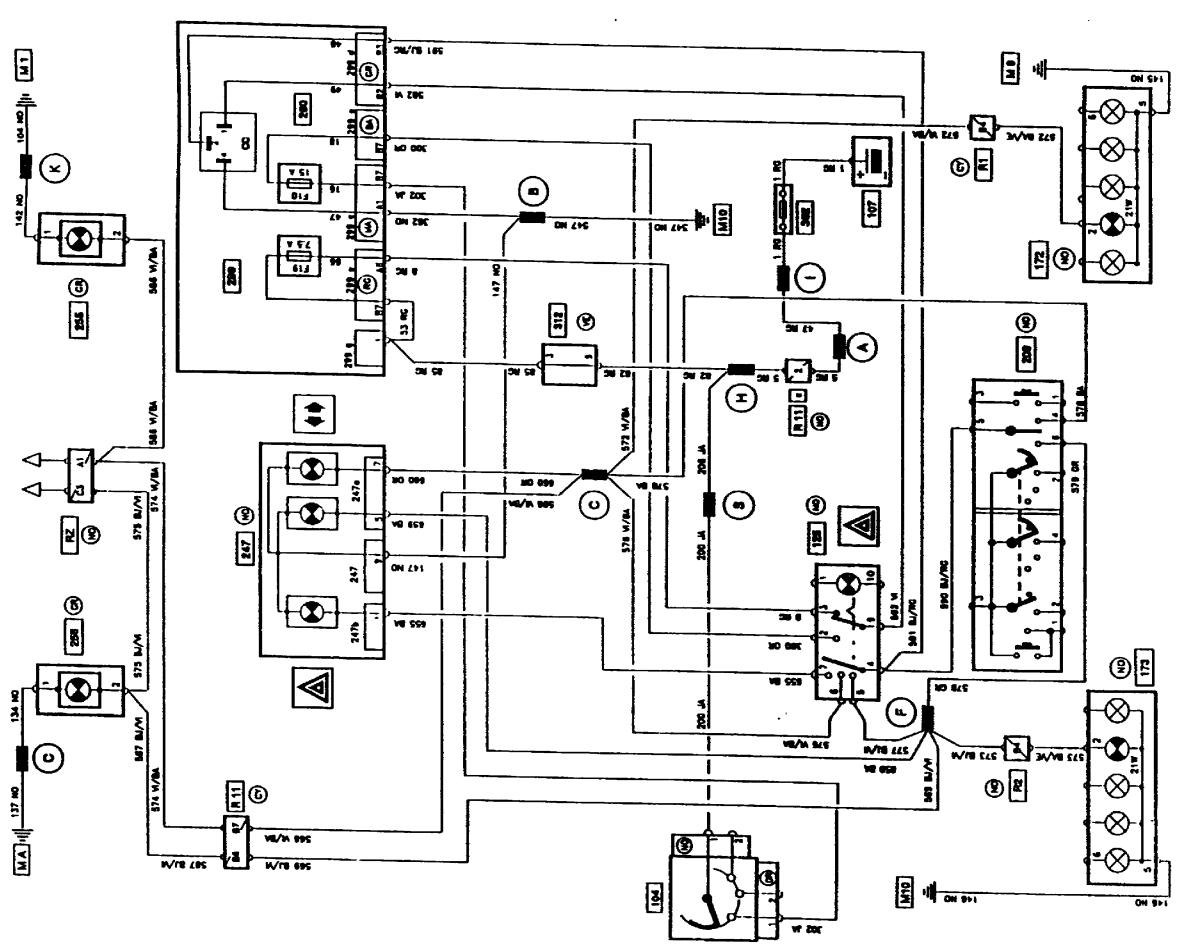
**X63**



“+”-Stromzufuhr vor Zündschalter — Armaturenbrett

SPA	DIRECTION INDICATOR AND HAZARD WARNING LIGHTS	93
TYPE: J-S	EQUIP: E1 - E2 - E3	GHI: ALL
ENG: All types		TYPES

**X63**

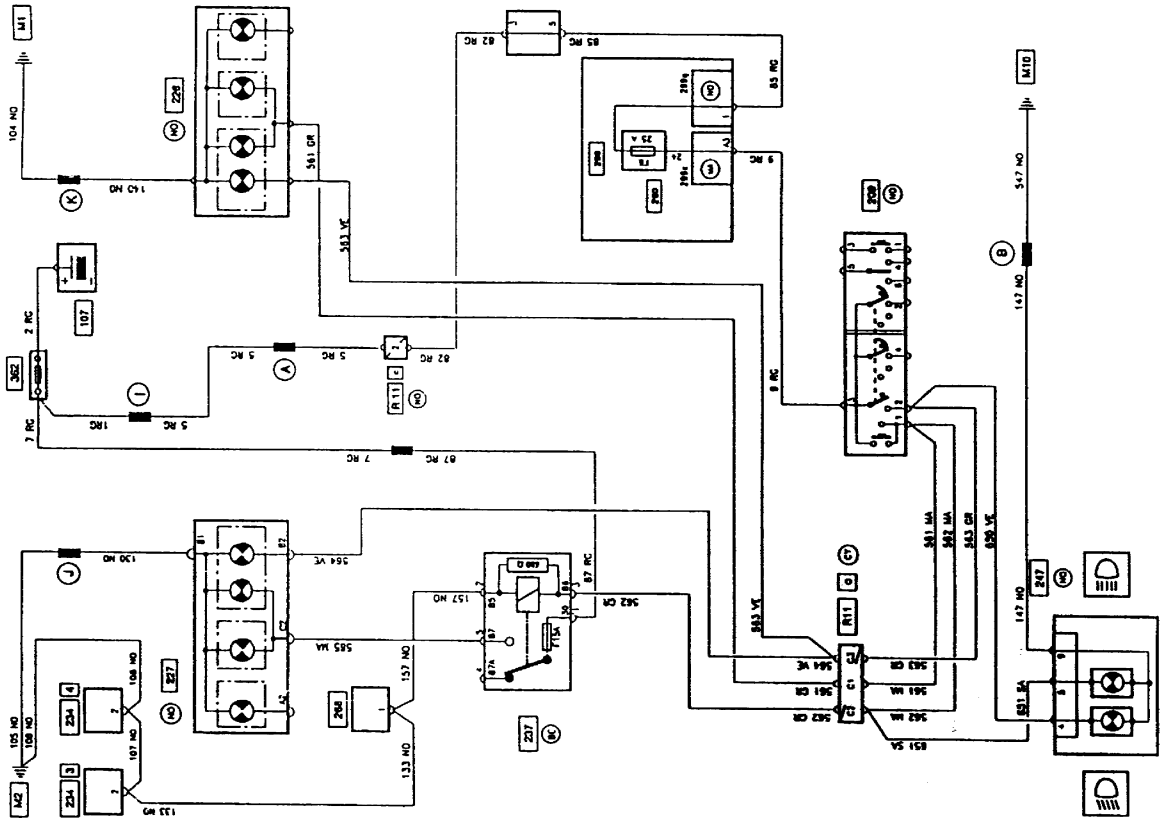


Blinkleuchten und Rundumwarnblinkleuchten

SPA TYPE: J-S EQUIP: E1 - E2 - E3 ENG: All types

**X63**

GHI: ALL TYPES

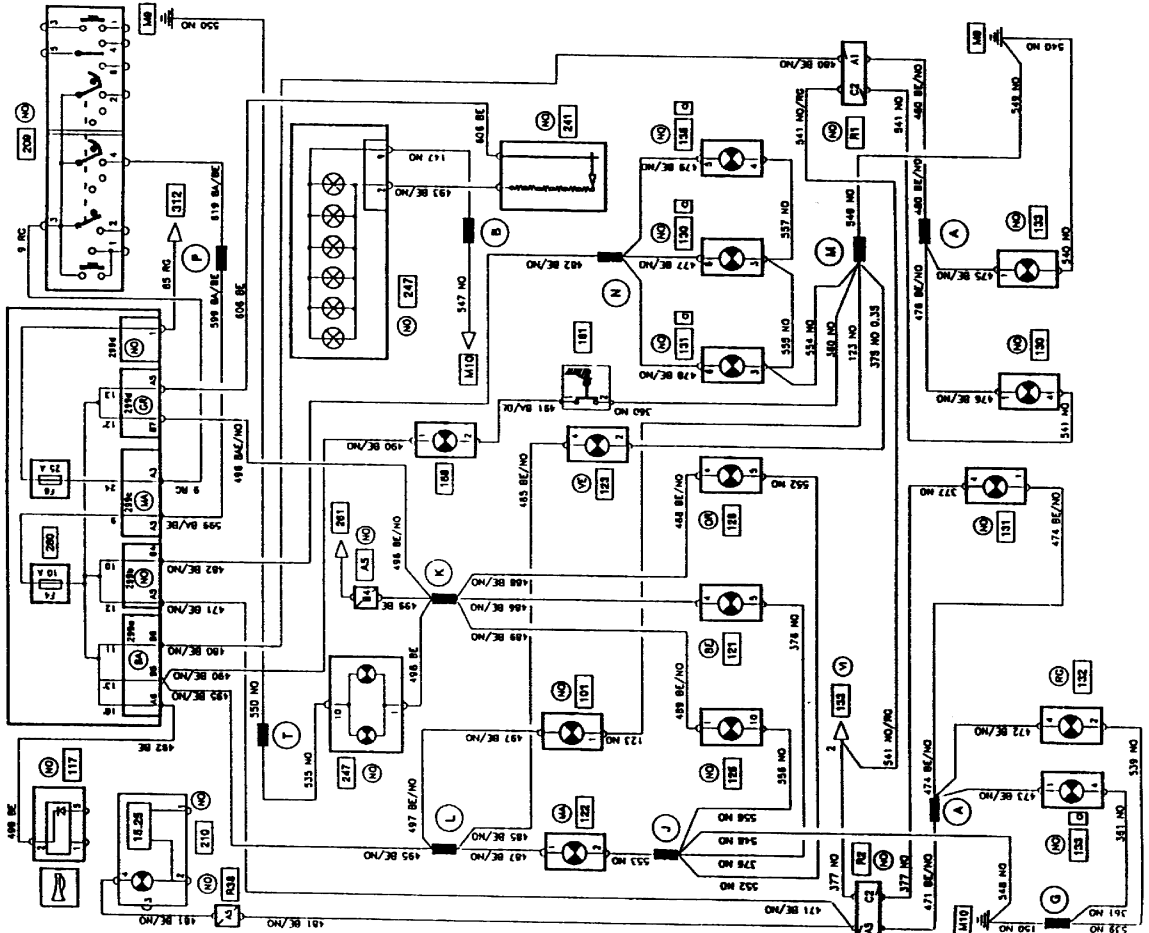


Scheinwerfer — Alle Typen

SPA TYPE: J-S EQUIP: E1 - E2 - E3 ENG: All types

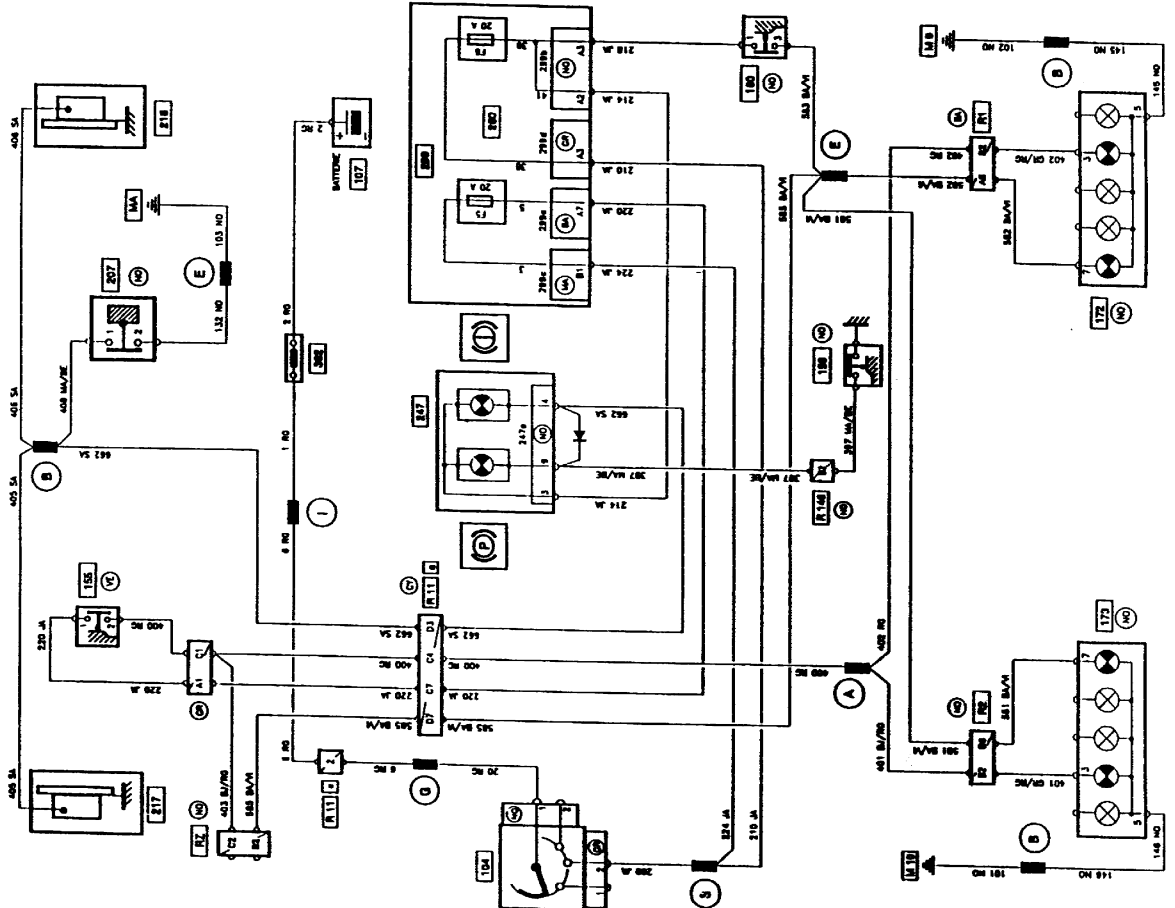
**X63**

GHI: ALL TYPES

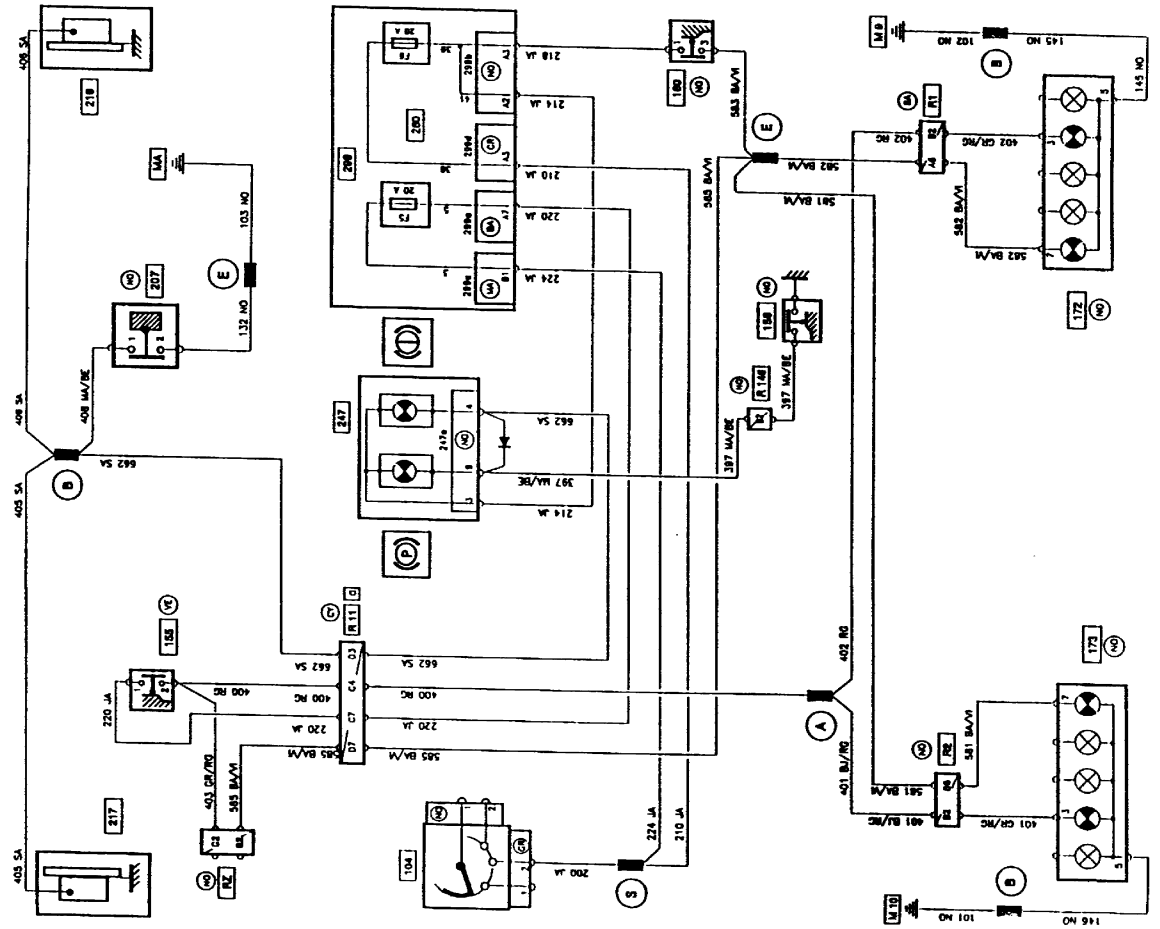


Beleuchtungsanlage — Schalter

SPA  
 REVERSING LIGHTS - HANDBRAKE - STOP LIGHTS - BRAKE FL LEV WARNING 93  
 TYPE: J - S EQUIP: E1 - E2 - E3  
 ENG: 6 - 7 - 8  
 GHI: ALL  
 TYPES  
**X63**



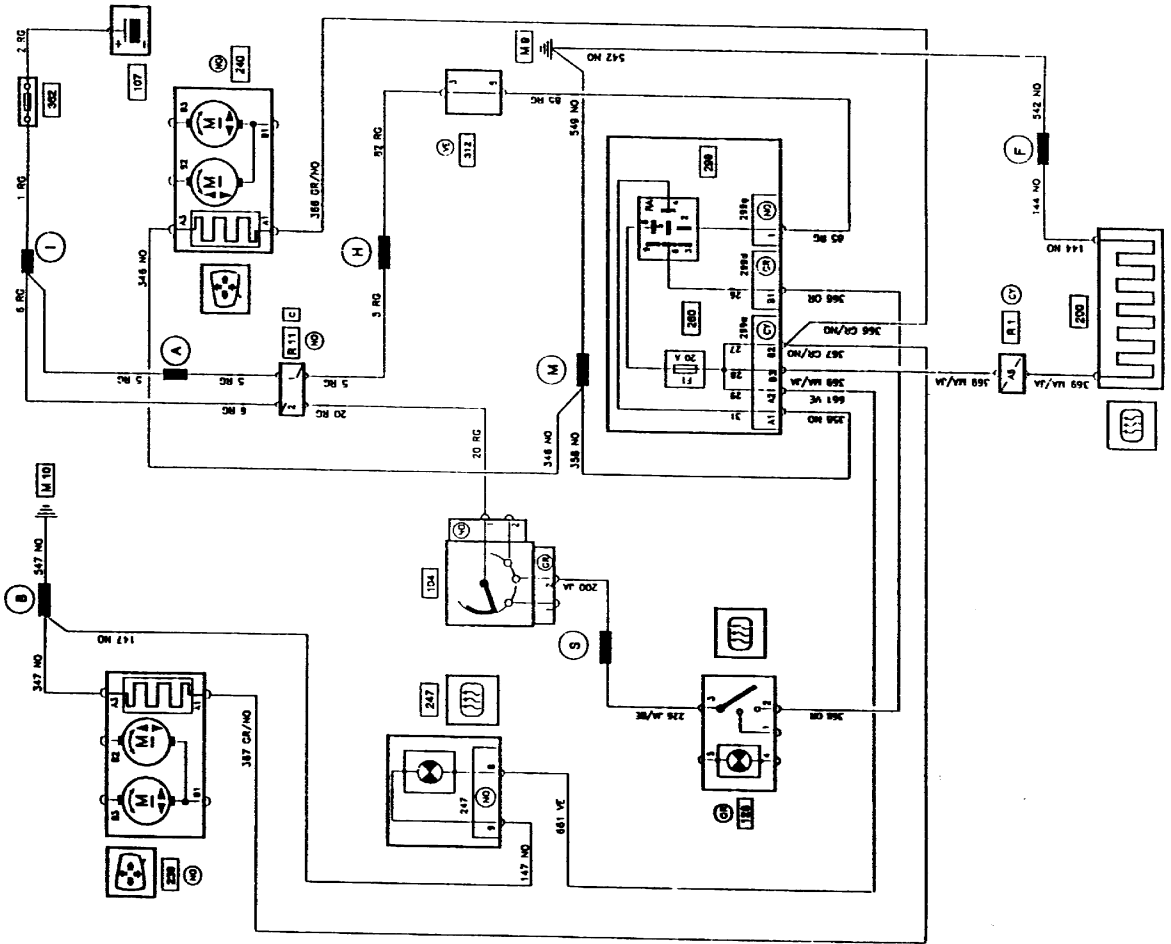
SPA  
 REVERSING LIGHTS - HANDBRAKE - STOP LIGHTS - BRAKE FL LEV WARNING 93  
 TYPE: J - S EQUIP: E1 - E2 - E3  
 ENG: D - 3  
 GHI: ALL  
 TYPES  
**X63**



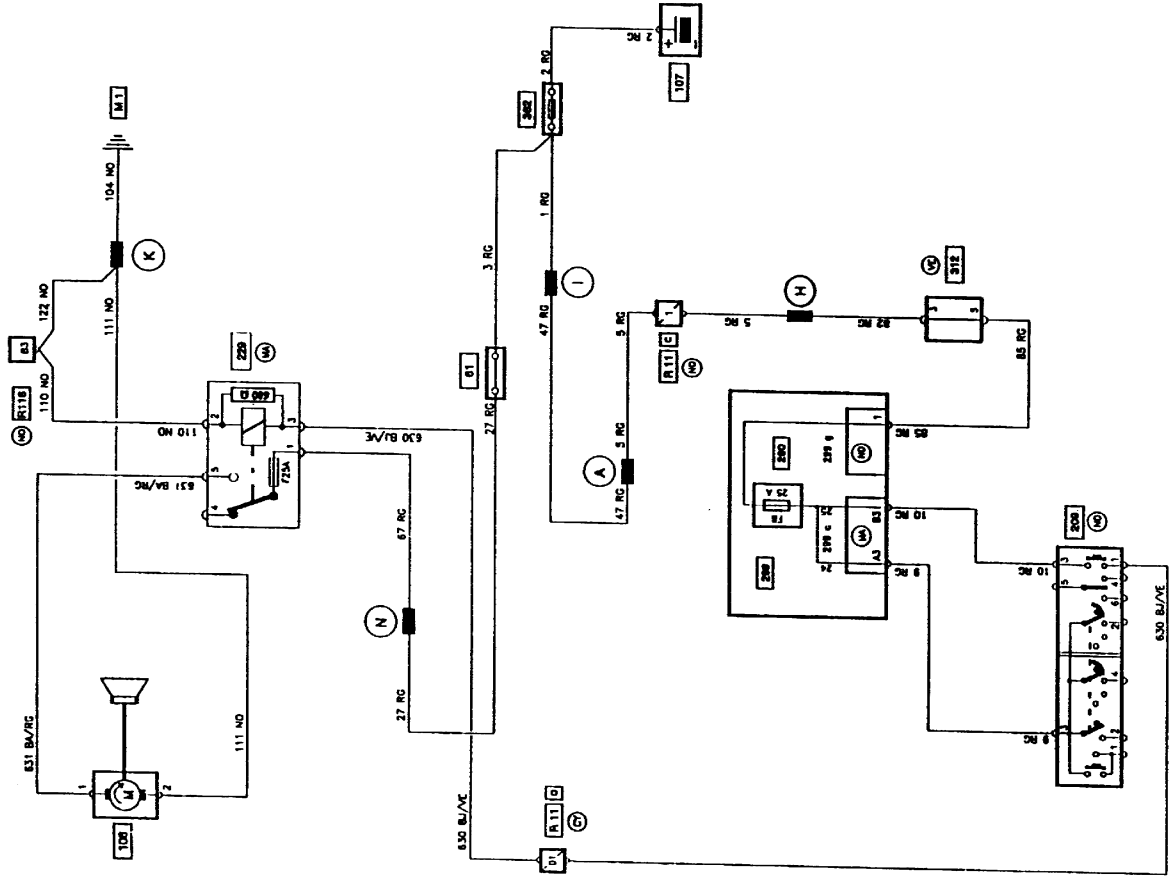
Rückfahrleuchten, Handbremse, Bremsleuchten, Bremsflüssigkeits-Warnschalter

Rückfahrleuchten, Handbremse, Bremsleuchten, Bremsflüssigkeits-Warnschalter

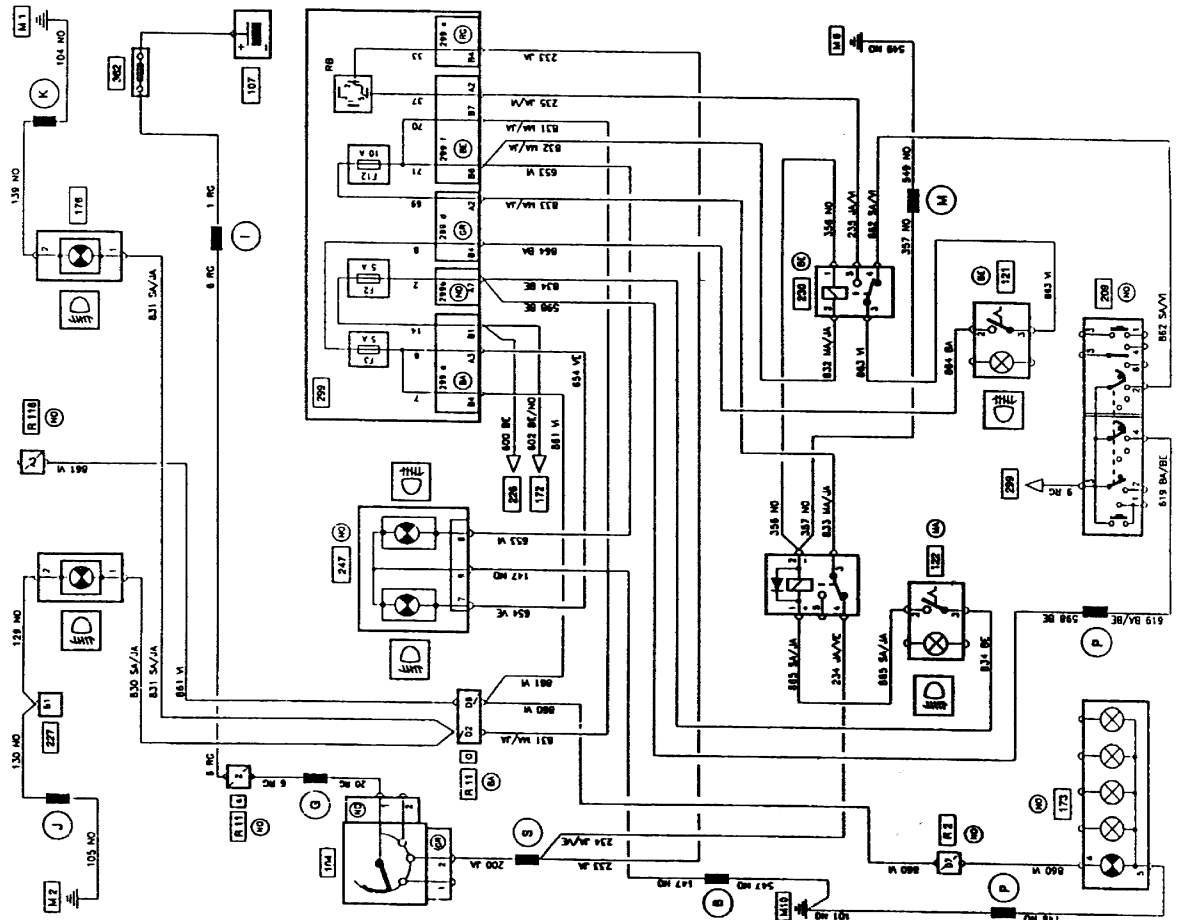
SPA	HEATED REAR SCREEN/REAR VIEW MIRRORS		93
TYPE: J - S	EQUIP: E2 - E3	GHI: ALL TYPES	
<b>X63</b>			
ENG: D - 3 - 6 - 7 - 8			



SPA	HORN		93
TYPE: J-S	EQUIP: E2 - E3	GHI: ALL TYPES	
<b>X63</b>			
ENG: 6 - 7 - 8			

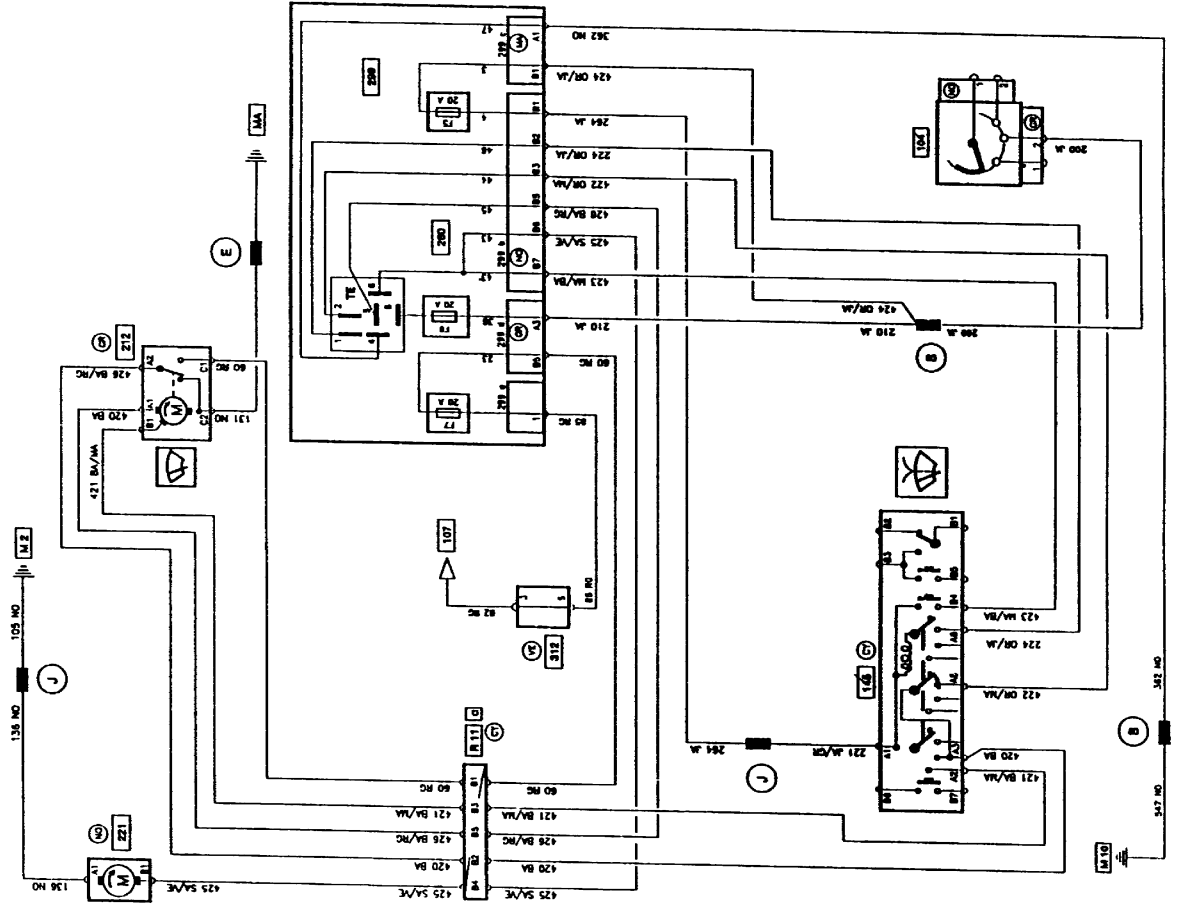


SPA	FRONT/REAR FOGLIGHTS	93
TYPE: J - S	EQUIP: E1 - E2 - E3	GH1: ALL TYPES
ENG: All types		
		<b>X63</b>



Nebelleuchten/Nebelschlussleuchte

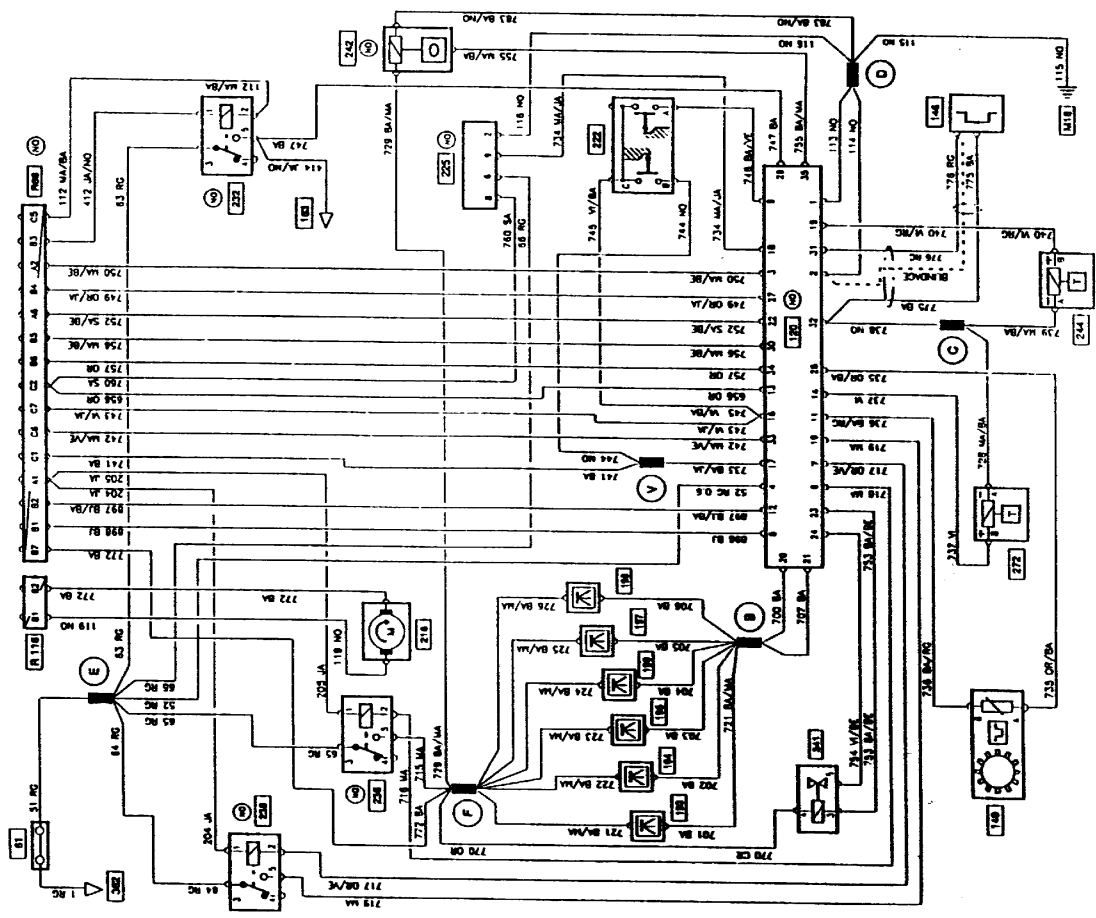
SPA	WINDSCREEN WIPER	93
TYPE: J - S	EQUIP:	GH1: ALL TYPES
ENG: All types		
		<b>X63</b>



Scheibenwischer

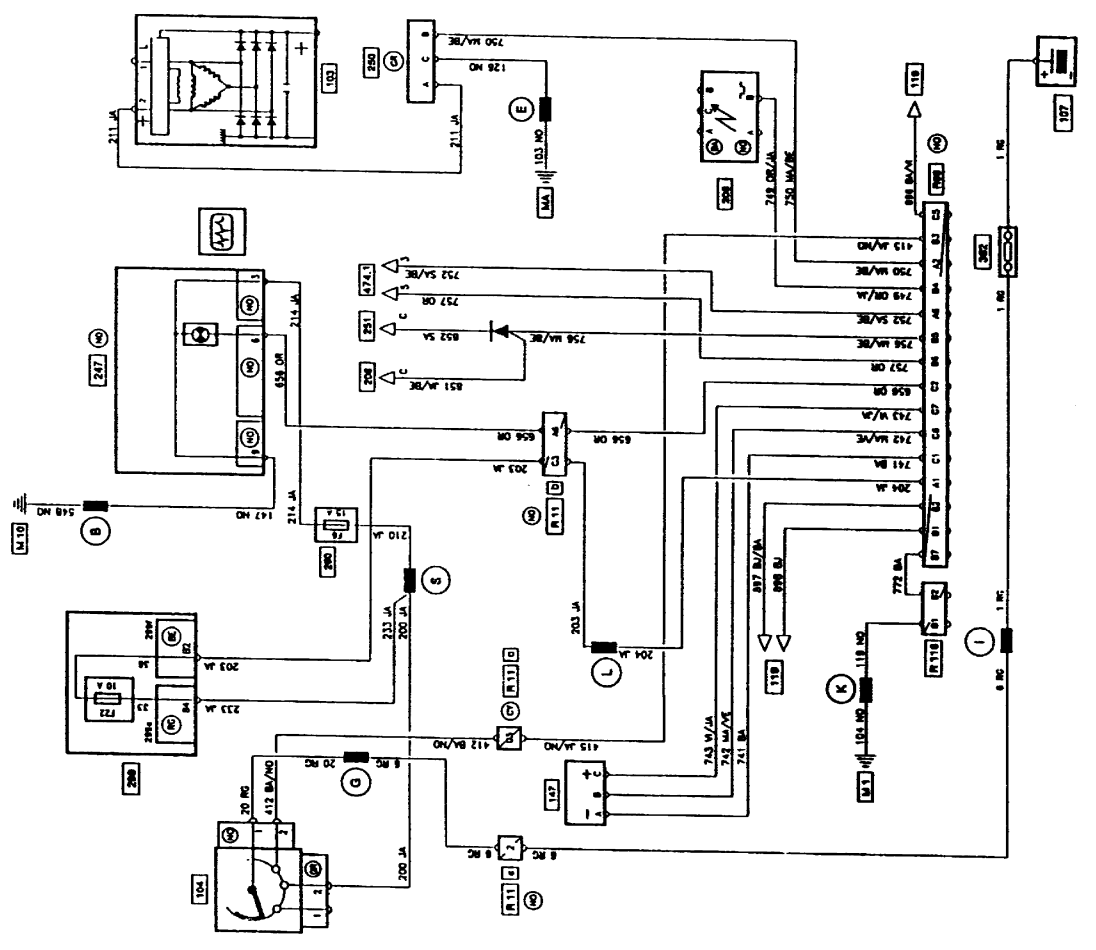


SPA		INJECTION (ENGINE COMPARTMENT SIDE)		93
TYPE: J		EQUIP: E2 -E3		GHI: ALL TYPES
ENG: 8				
				<b>X63</b>



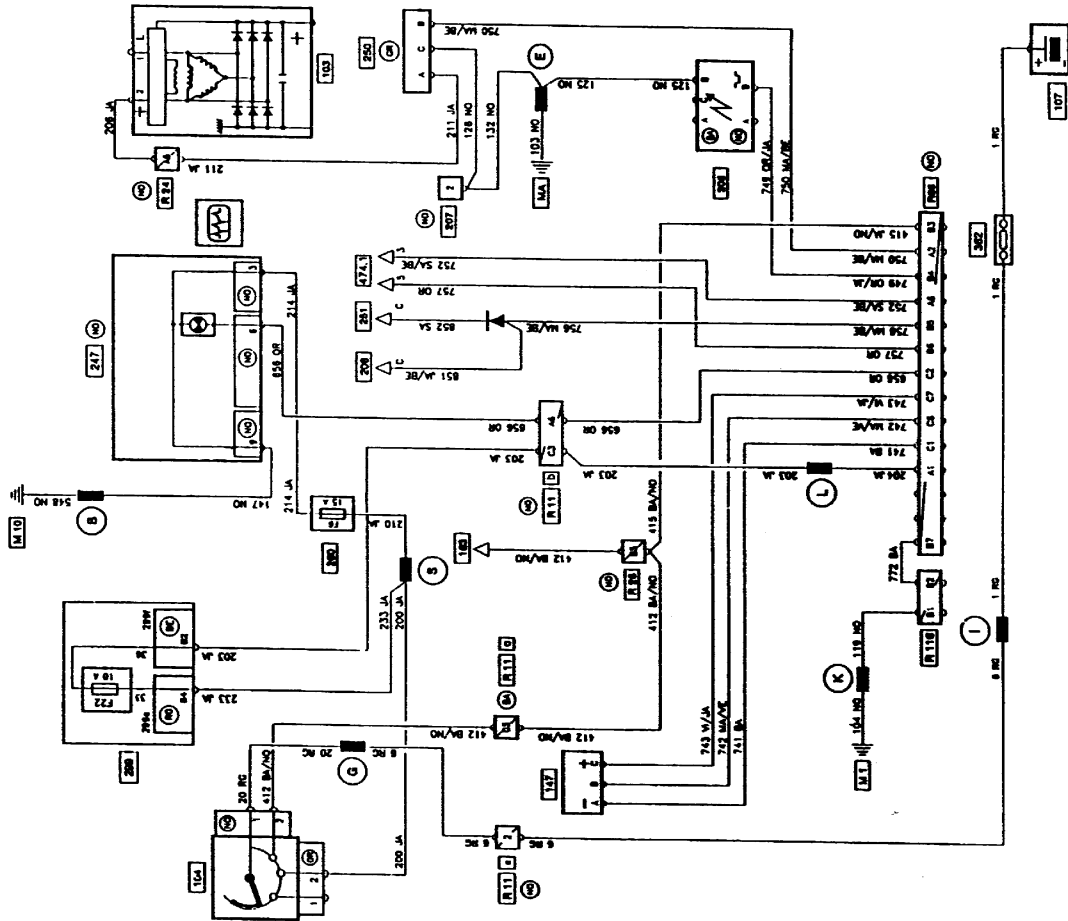
Kraftstoffspritzung (Motorraumseite)

SPA		INJECTION (PASSENGER COMPARTMENT SIDE)		93
TYPE: J		EQUIP: E2 - E3		GHI: ALL TYPES
ENG: 8				
				<b>X63</b>



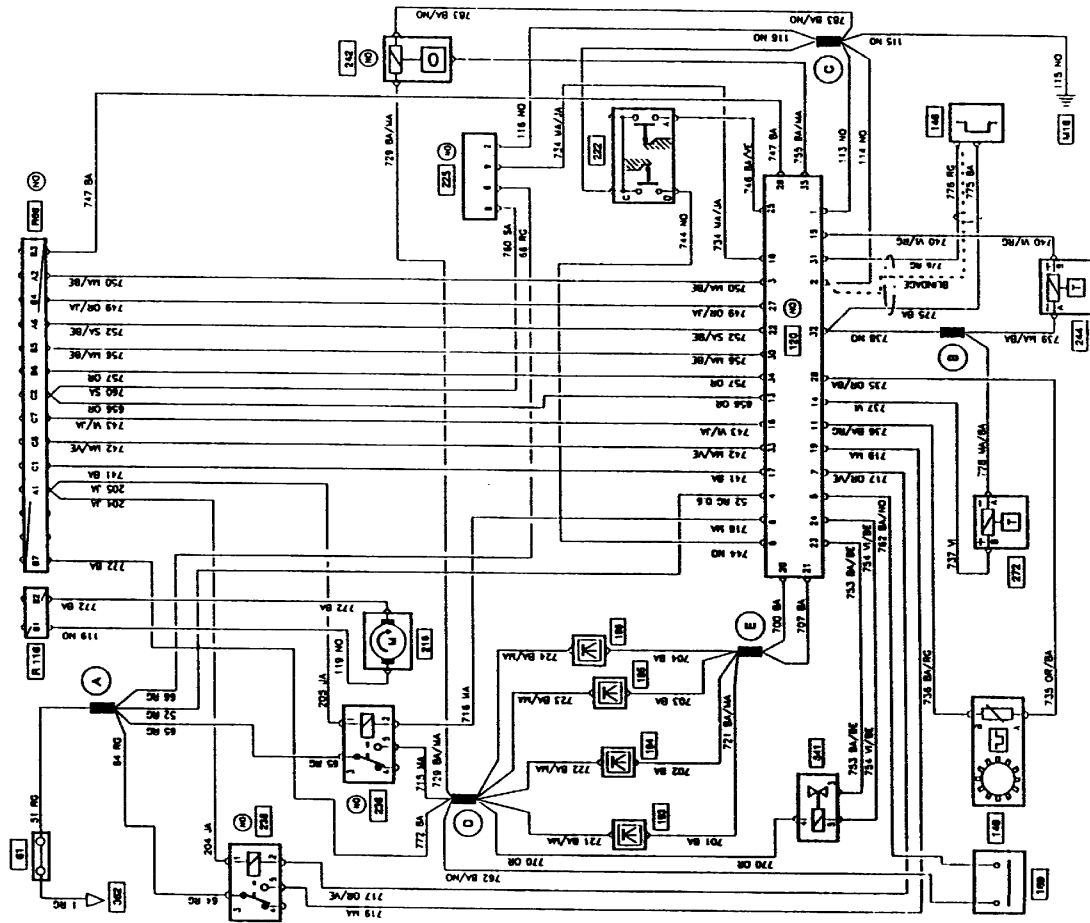
Kraftstoffspritzung (Innenraumseite)

INJECTION (PASSENGER COMPARTMENT SIDE)		93
SPA	TYPE: J - S	CHI: ALL
	EQUIP: E1 - E2 - E3	TYPES
	ENG: 6 - 7	



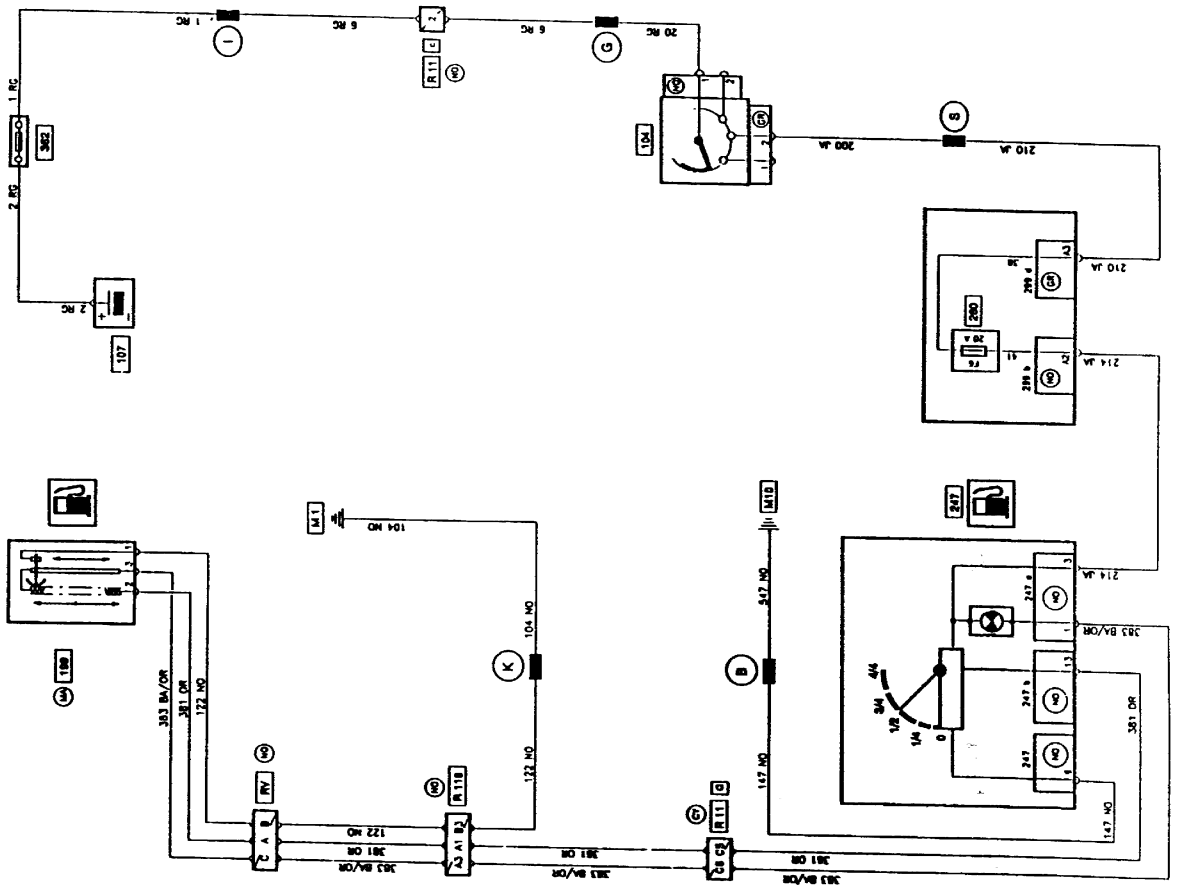
Kraftstoffspritzung (Innenraumseite)

INJECTION (ENGINE COMPARTMENT SIDE)		93
SPA	TYPE: J - S	CHI: ALL
	EQUIP: E1 - E2 - E3	TYPES
	ENG: 6 - 7	



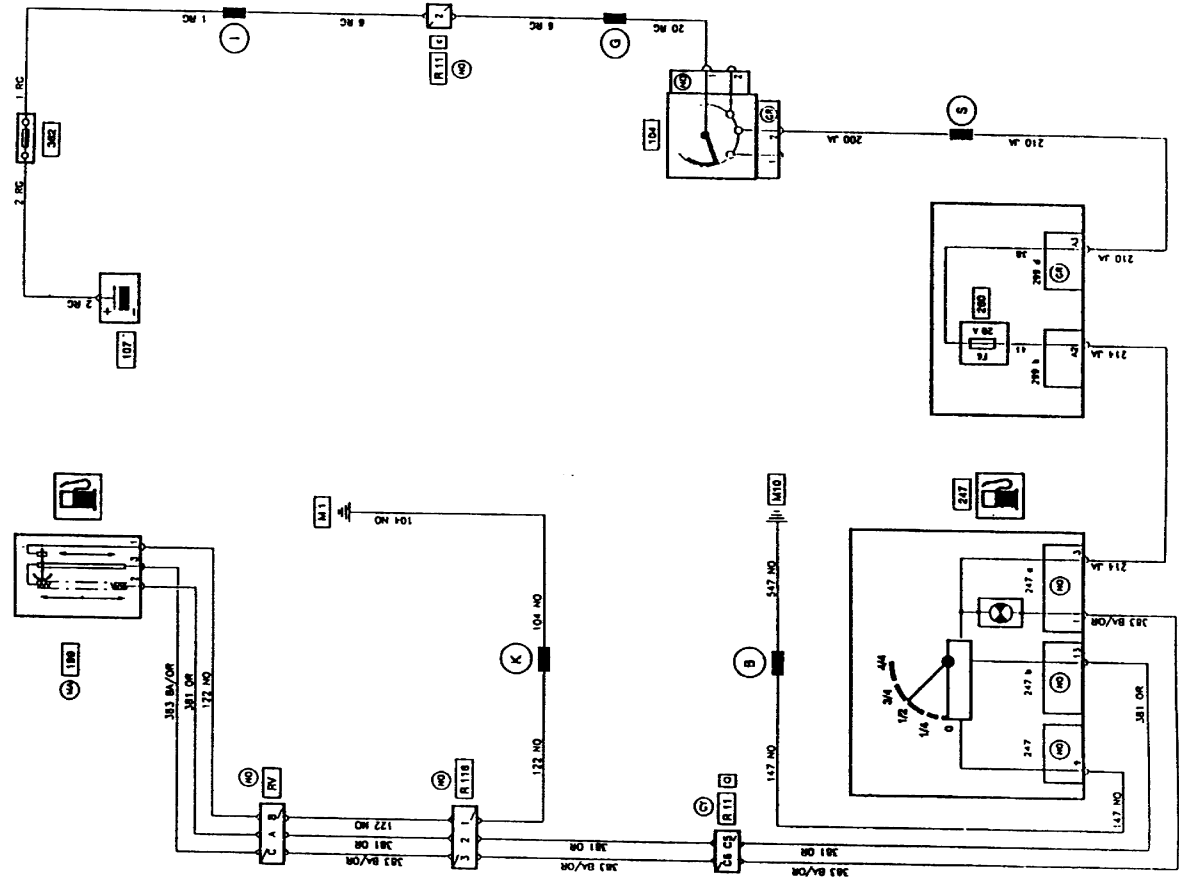
Kraftstoffspritzung (Motorraumseite)

SPA	FUEL GAUGE		93
	TYPE: J - S	EQUIP: E1 - E2 - E3	X63
	ENG: 6 - 7		GH1: ALL TYPES



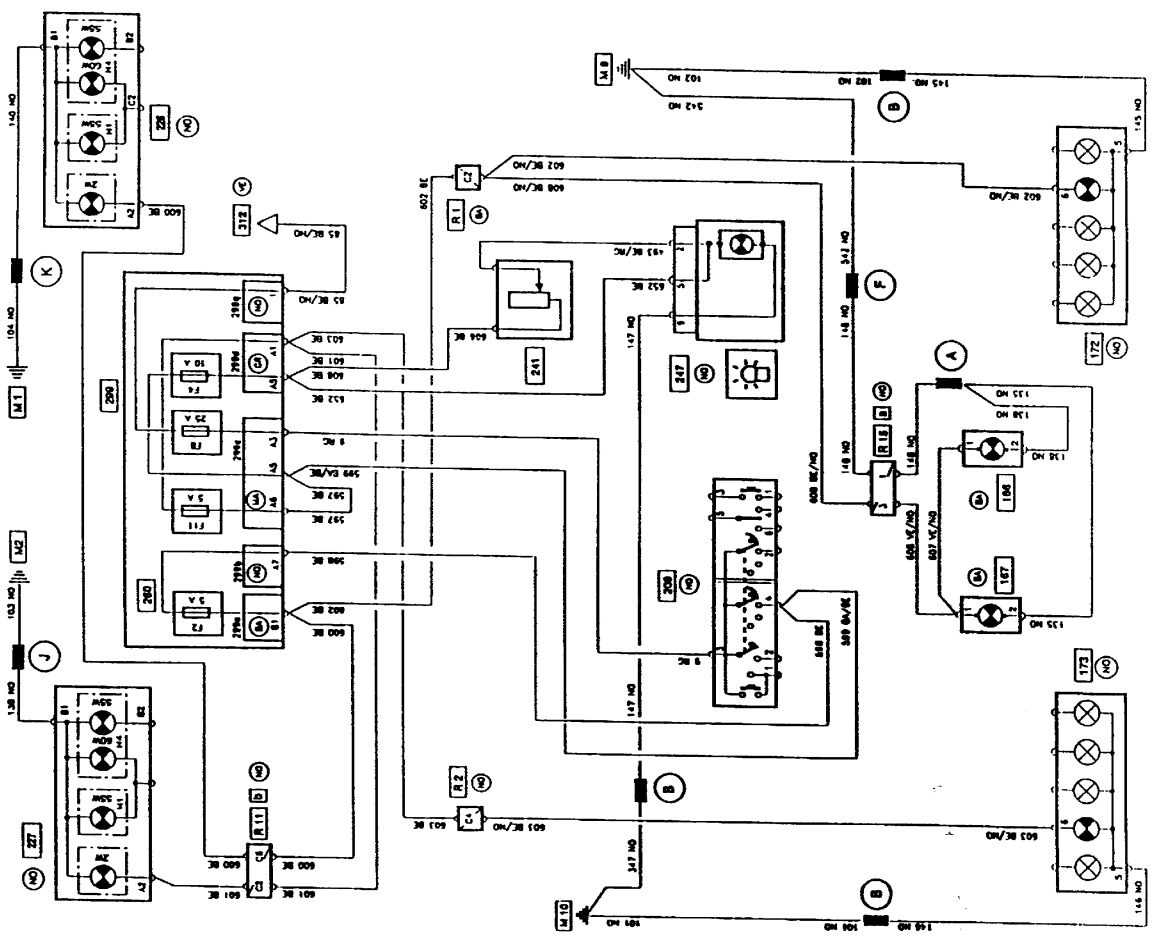
Kraftstoffuhr

SPA	FUEL GAUGE		93
	TYPE: J - S	EQUIP: E1 - E2 - E3	X63
	ENG: D - 3		GH1: ALL TYPES



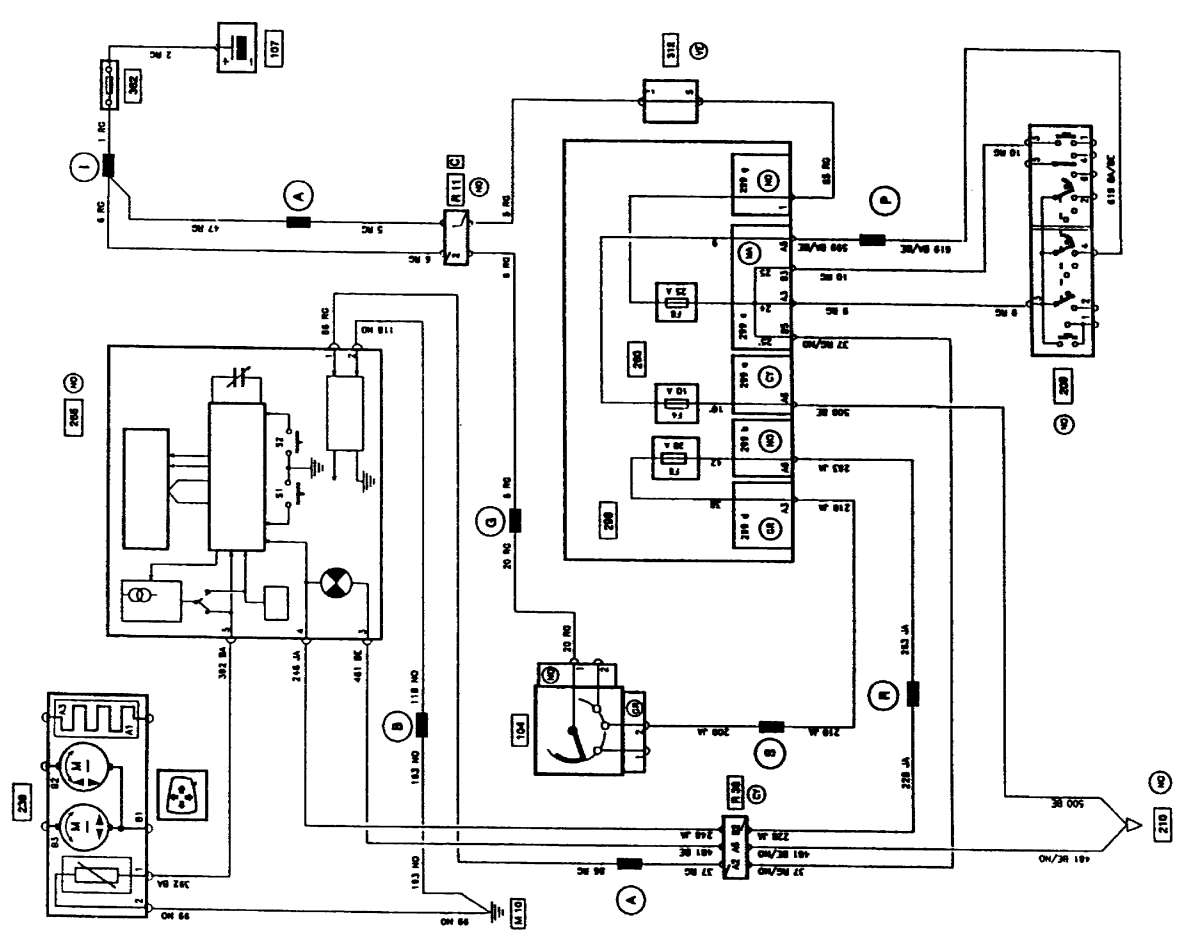
Kraftstoffuhr

SPA	SIDELIGHTS		93
	TYPE: J - S	EQUIP: E1 - E2 - E3	
	GHI: ALL TYPES		
	ENG: All types		
	<b>X63</b>		



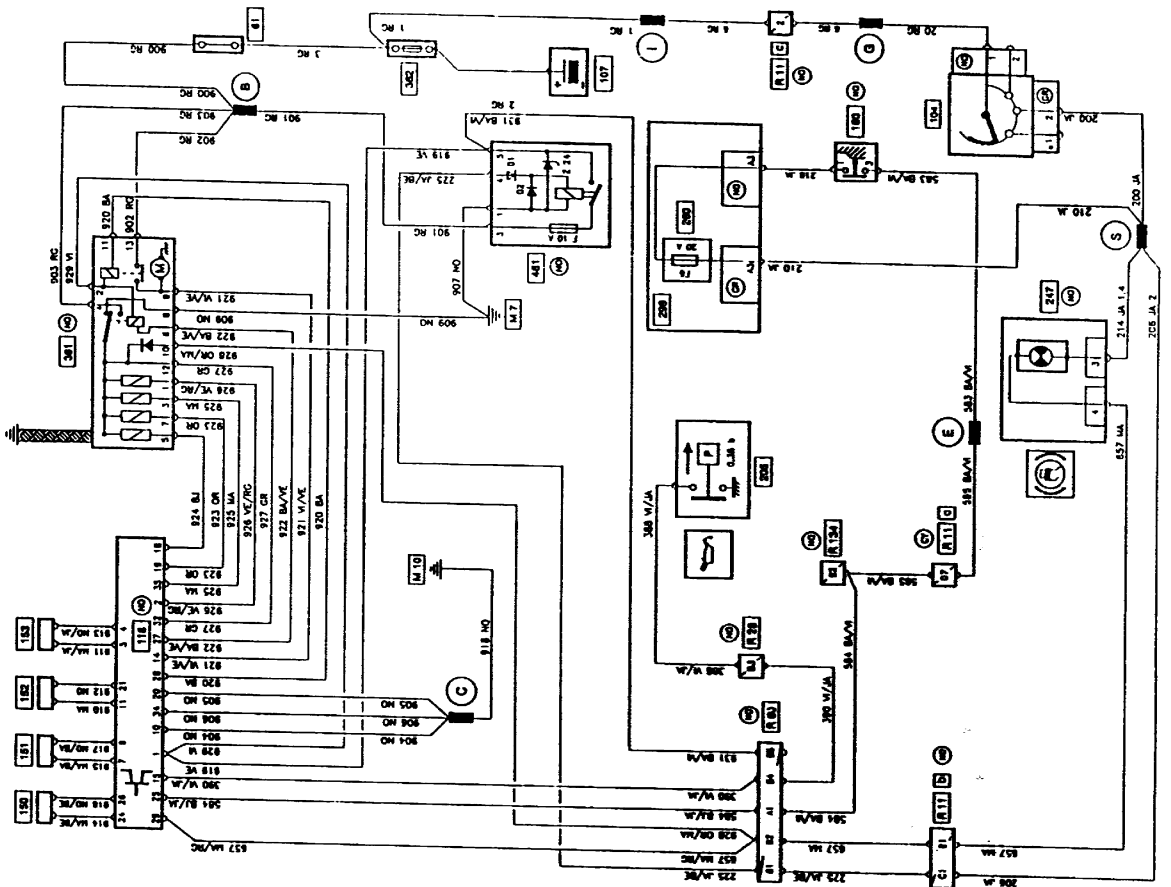
Standleuchten und Schlussleuchten

SPA	CLOCK		93
	TYPE: J - S	EQUIP: E1 - E3 - E5	
	GHI: ALL TYPES		
	ENG: All types		
	<b>X63</b>		



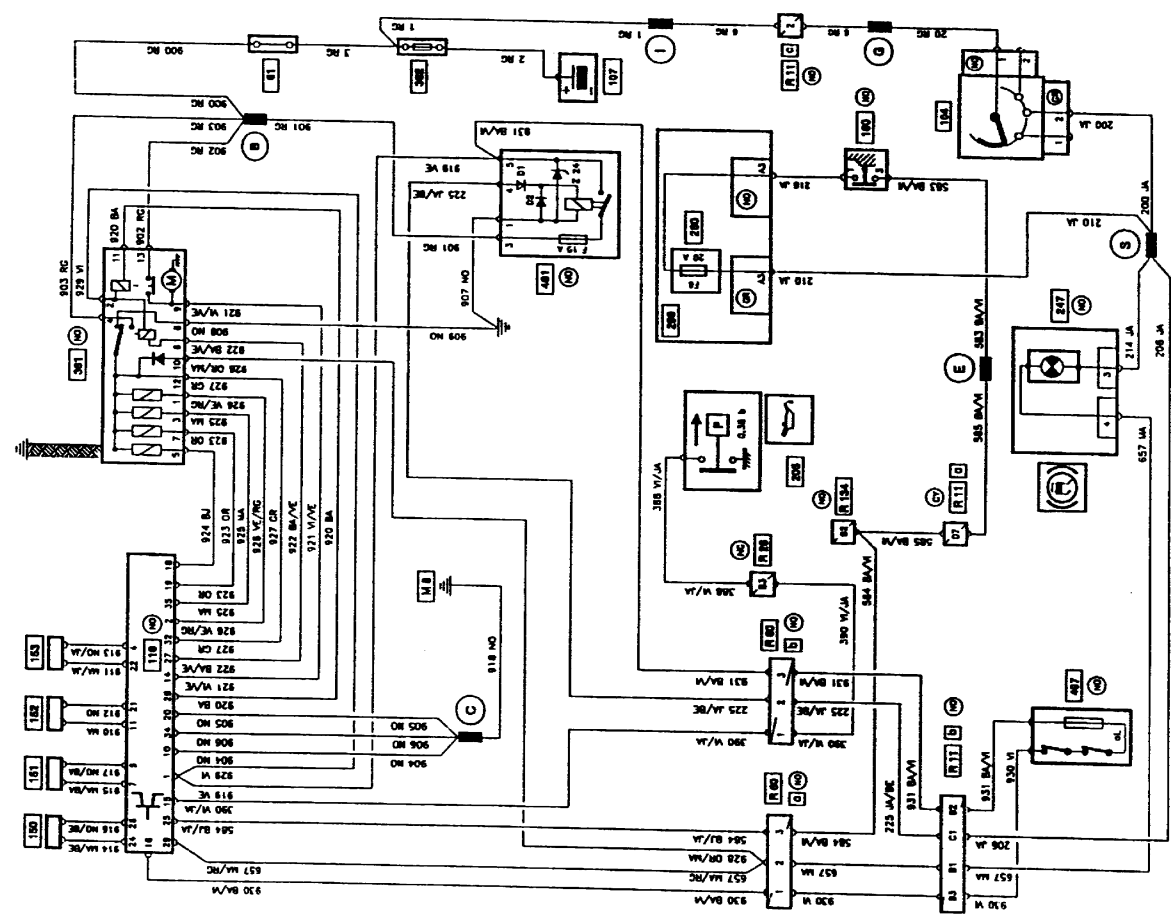
Zeithur

SPA	A.B.S. 4 x 2	93
	TYPE: J-S	GH: ALL
	EQUIP: E2 - E3	TYPES
ENG: 6 - 7 - 8		



ABS-Anlage - Benzin

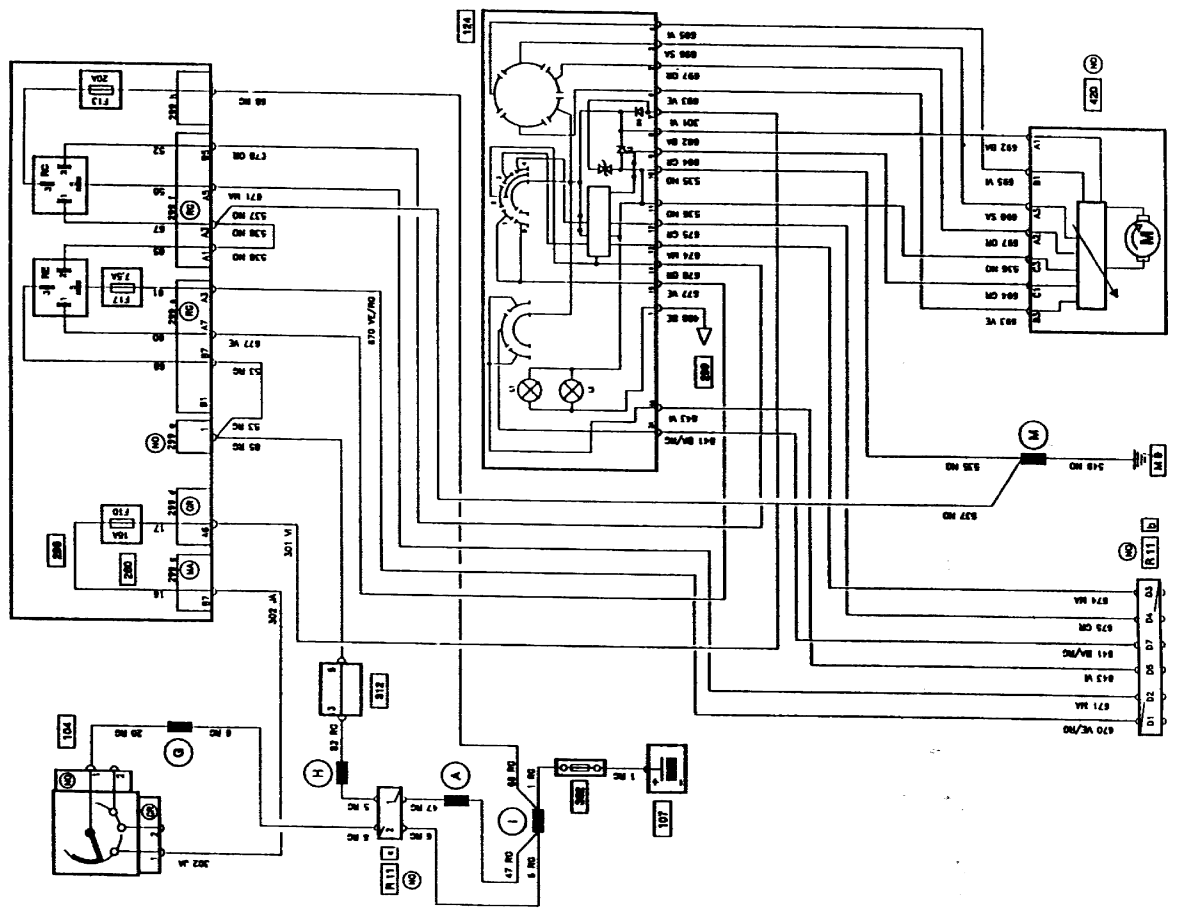
SPA	A.B.S. 4 x 2	93
	TYPE: J-S	GH: ALL
	EQUIP: E2 - E3	TYPES
ENG: D - 3		



ABS-Anlage - Diesel

SPA	HEATING AND VENTILATION - DASHBOARD		93
	TYPE: J-S	EQUIP: E1 - E2 - E3	GHI: ALL
	ENG: All types		TYPES

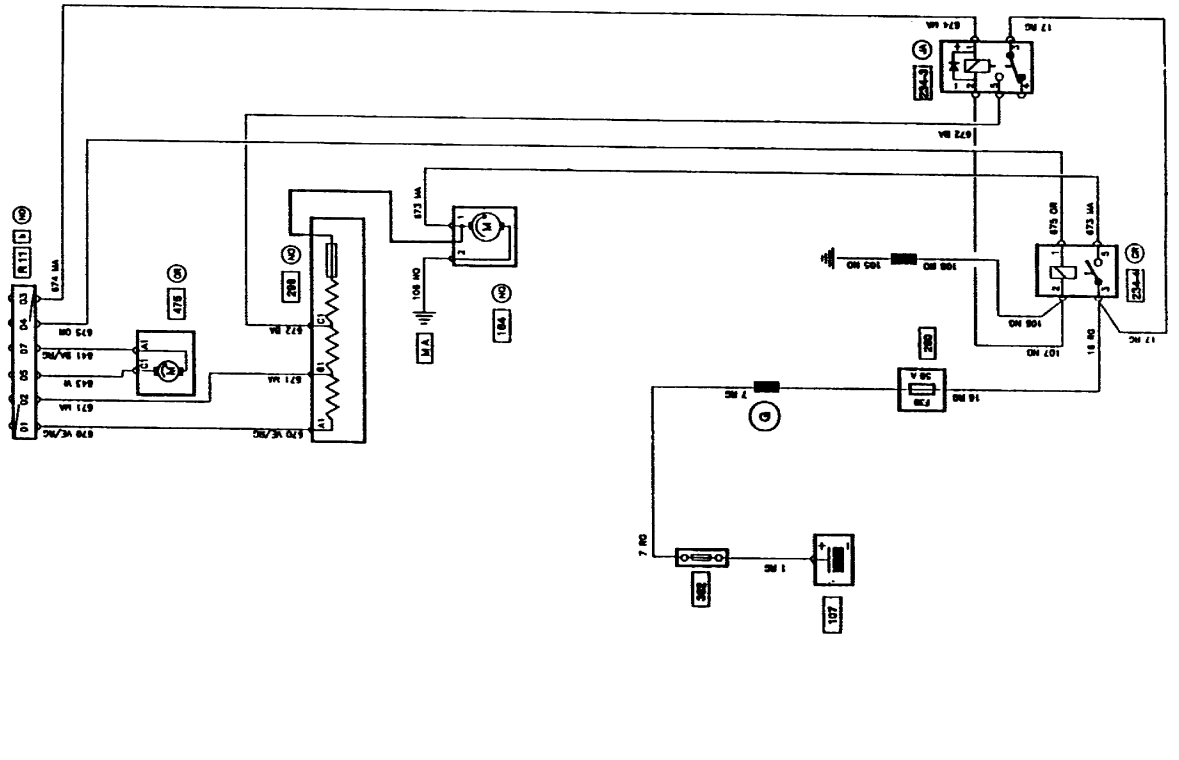
**X63**



Heizung und Belüftung — Armaturenbrett

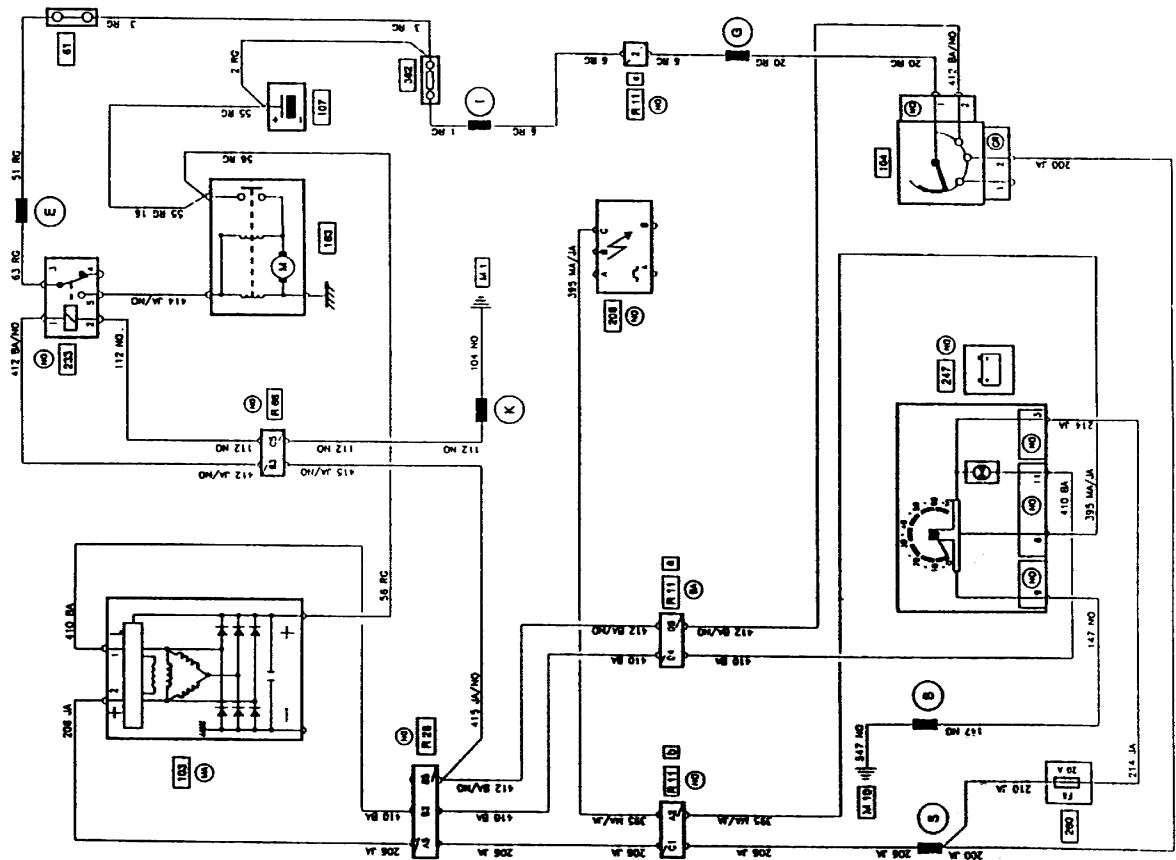
SPA	HEATING AND VENTILATION - ENGINE COMPARTMENT		93
	TYPE: J-S	EQUIP: E1 - E2 - E3	GHI: ALL
	ENG: All types		TYPES

**X63**



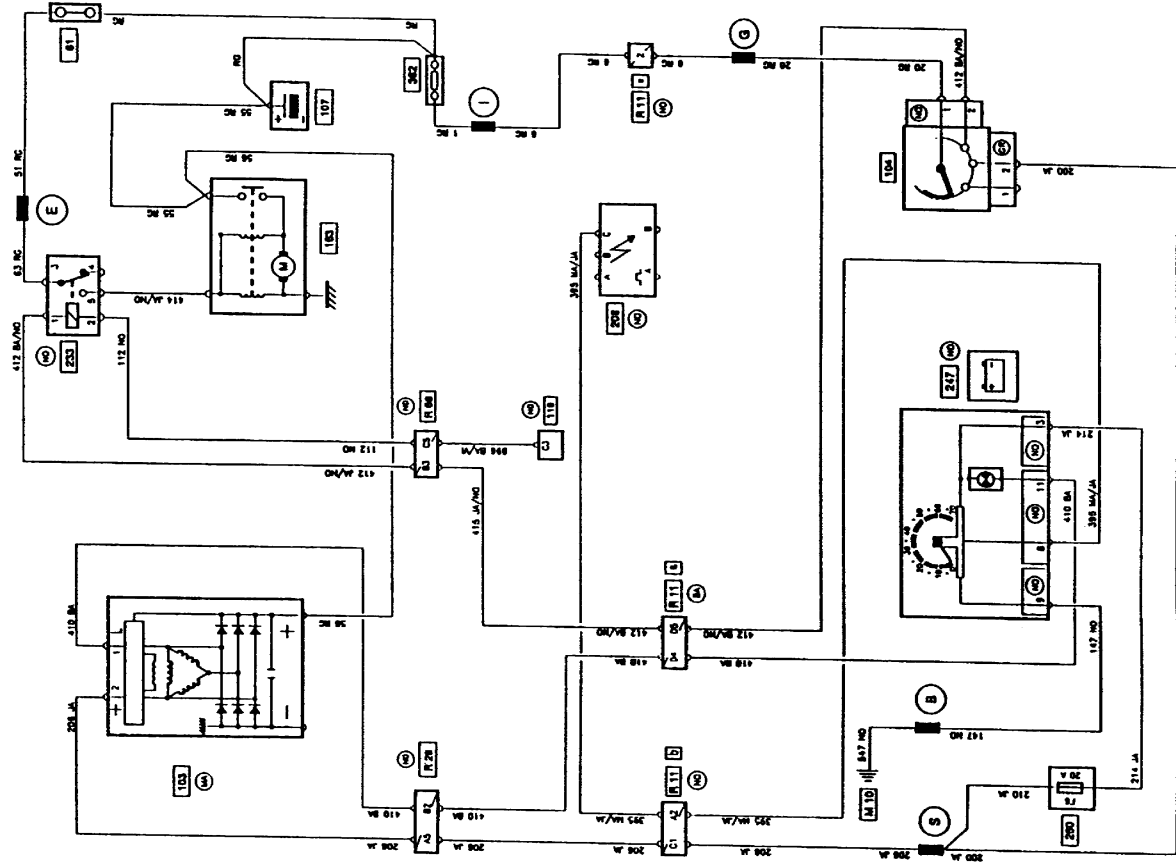
Heizung und Belüftung — Motorraum

STARTER - TACHOMETER		93
SPA	TYPE: J	EQUIP: E2 - E3
	ENG: 8 MANUAL GEARBOX	
	GHI: ALL TYPES	
	X63	



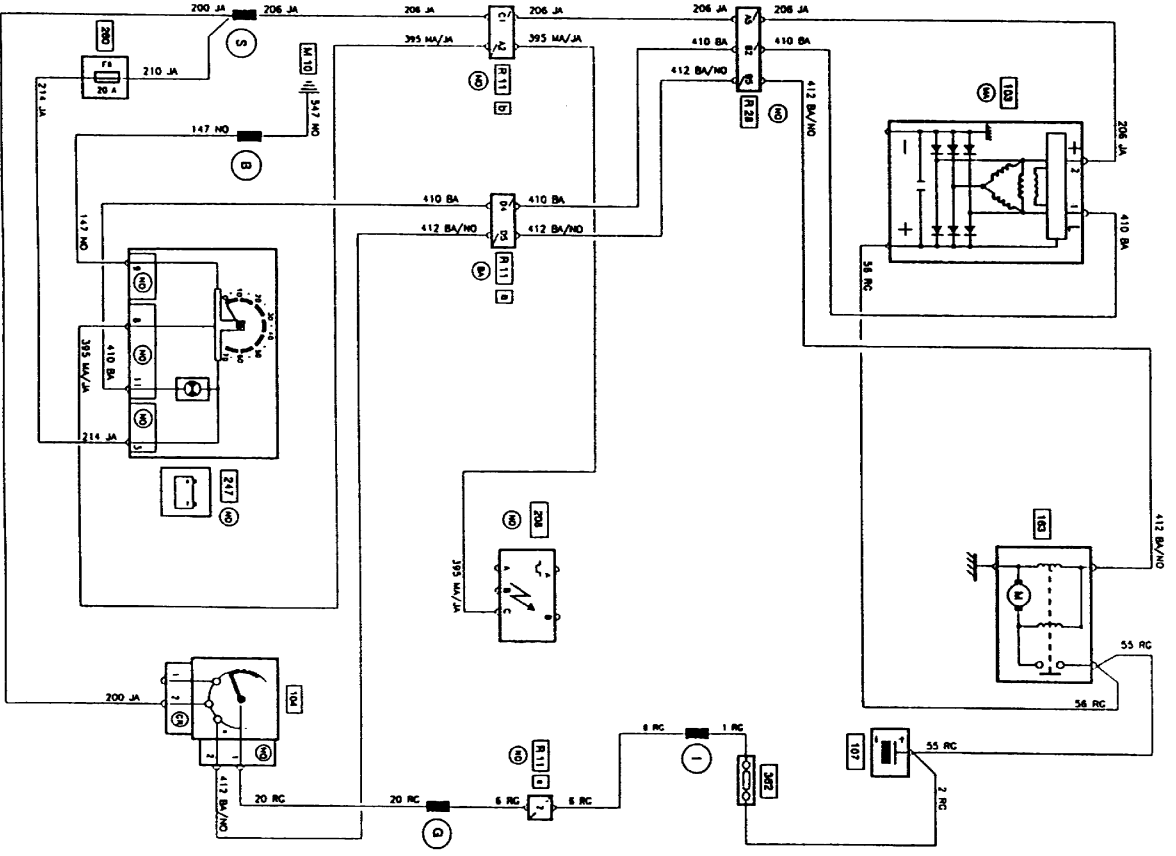
Anlasser - Drehzahlmesser — Schaltgetriebe — V6

STARTER - TACHOMETER		93
SPA	TYPE: J	EQUIP: E2 - E3
	ENG: 8 AUTOMATIC TRANSMISSION	
	GHI: ALL TYPES	
	X63	

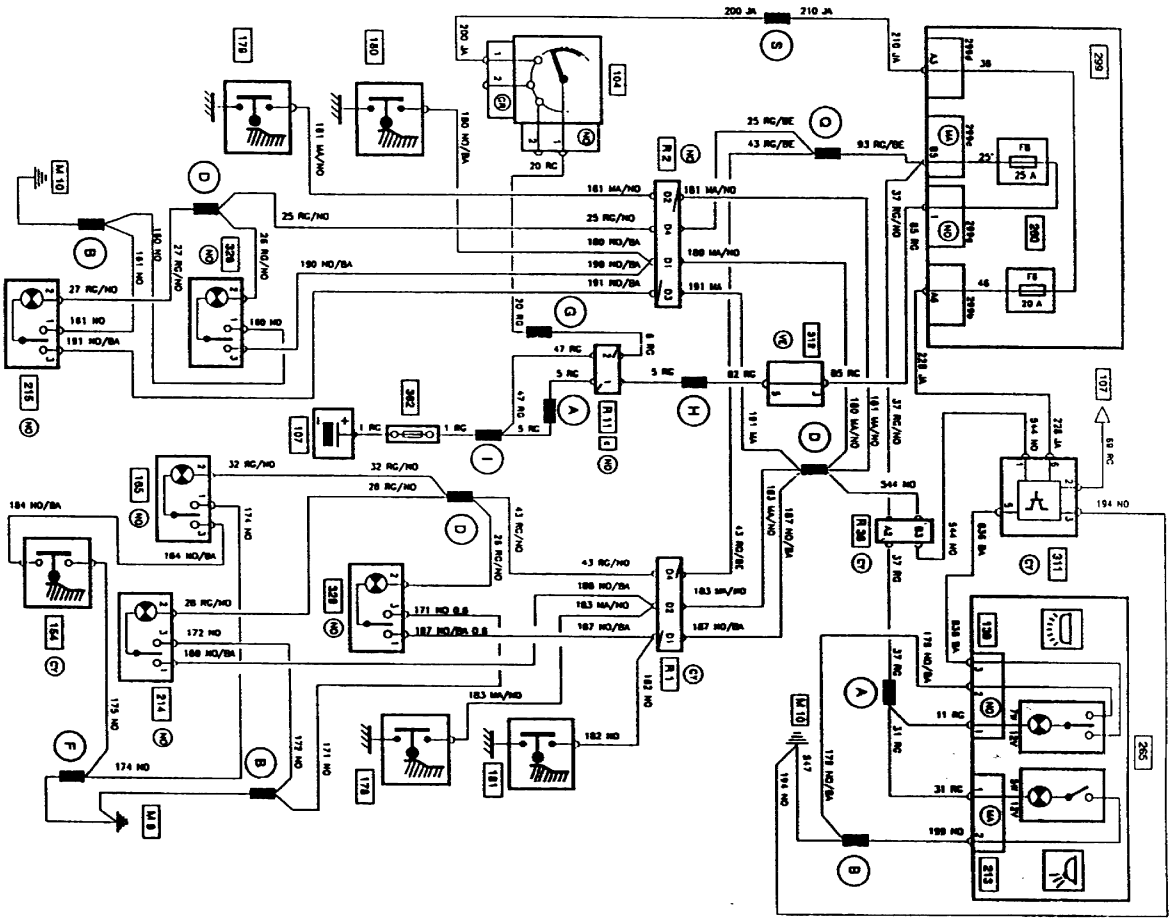


Anlasser - Drehzahlmesser — Getriebeautomatik — V6

SPA	TYPE: J-S	EQUIP: E1 - E2 - E3	GH: ALL	93	X63
ENG: 6-7	STARTER - TACHOMETER		TYPES		



SPA	TYPE: J - S	EQUIP: E3	GH: ALL	93	X63
ENG: D - 3 - 6 - 7 - 8	INTERIOR LIGHTS		TYPES		



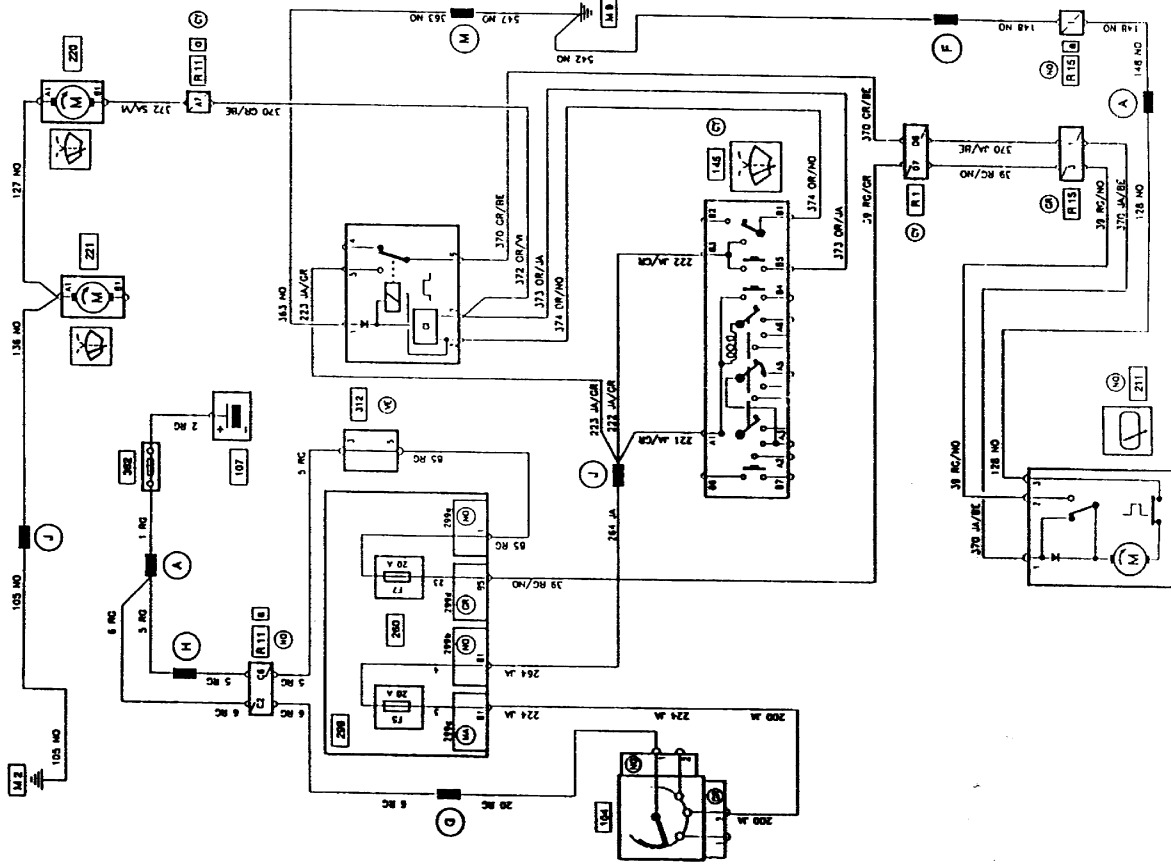
Anlasser - Drehzahlmesser - Benzin, ausser V6

Innenleuchten



REAR SCREEN WIPER

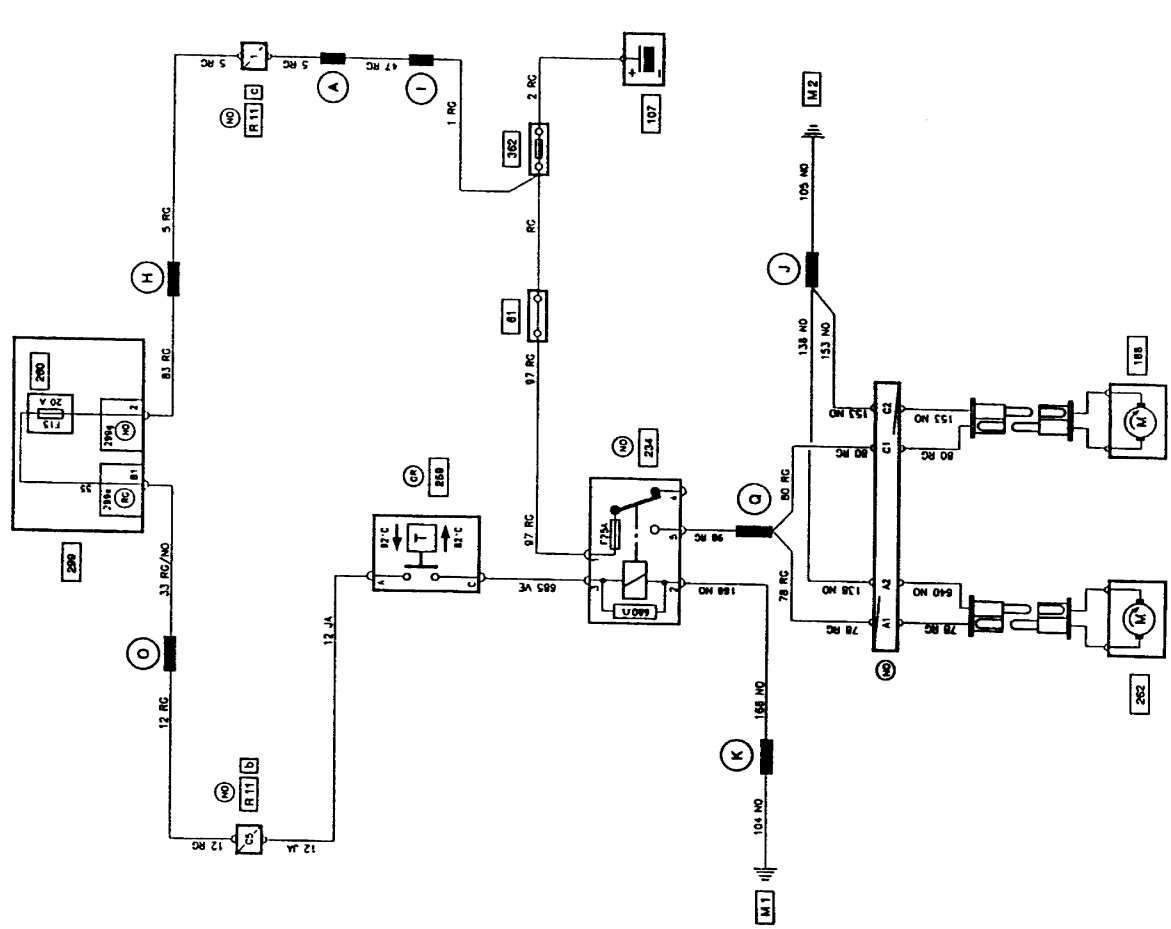
SPA	93
EQUIP: E1 - E2 - E3	
GHT: ALL TYPES	
TYPE: J - S	
ENG: All types	



Heckscheibenwischer

ELECTRIC FAN - COOLING SYSTEM

SPA	93
EQUIP: E1 - E2 - E3	
GHT: ALL TYPES	
TYPE: J - S	
ENG: 6 - 7 except for vehicles equipped with AC	



Kühlungsventilator ohne Klimaanlage

X63

X63