

Bygg om AUX-inngang på Pioneer SCU 2556 til stereo.

Demonter amplituneren som beskrevet [her](#). Legg amplituneren opp ned og ta av ”lokket”. (Bruk et skrujern og bend det opp.)

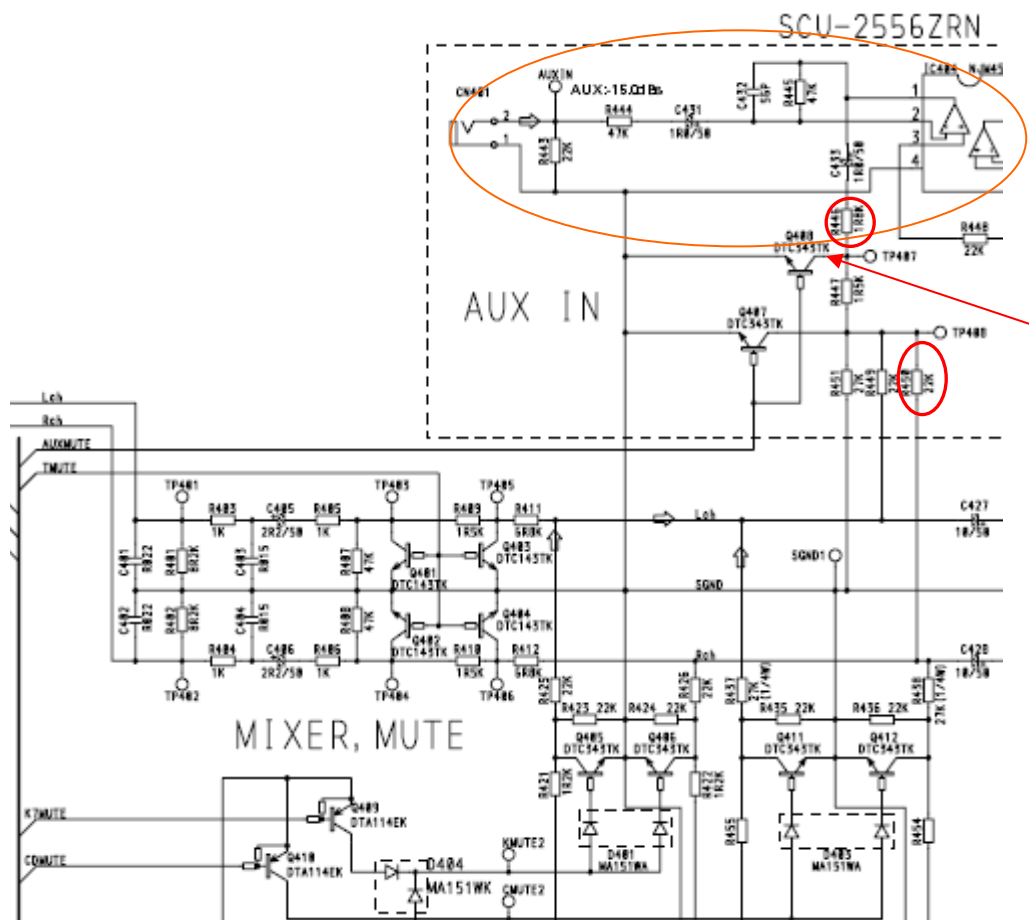
OBS! -Husk at statisk elektrisitet kan ødelegge elektronikk, så ikke bruk ullsokker, ullgenser eller fleece-klær når du holder på inni amplituneren. Ved å ta av/på ull eller fleeceklær over hodet, kan du lett skape statiske spenninger på ca 30000 Volt.... For sikkerhets-skyld kan du ”lade deg ut” ved å ta på kjøkkenvasken eller et annet jordet punkt.

Komponentene i den oransje ovalen(se figur) er inngangskretsen for AUX signaler. Dette er i mono og har også begrensninger i frekvensområdet. Ved å fjerne R446(rød sirkel), er denne kretsen ikke lenger tilkoblet. Se også bilde under.

Ved å koble til lydsignal i testpunkt TP407, vil signalet gå til begge kanaler. Fjern så R450(rød oval) for å koble ifra høyre kanal.

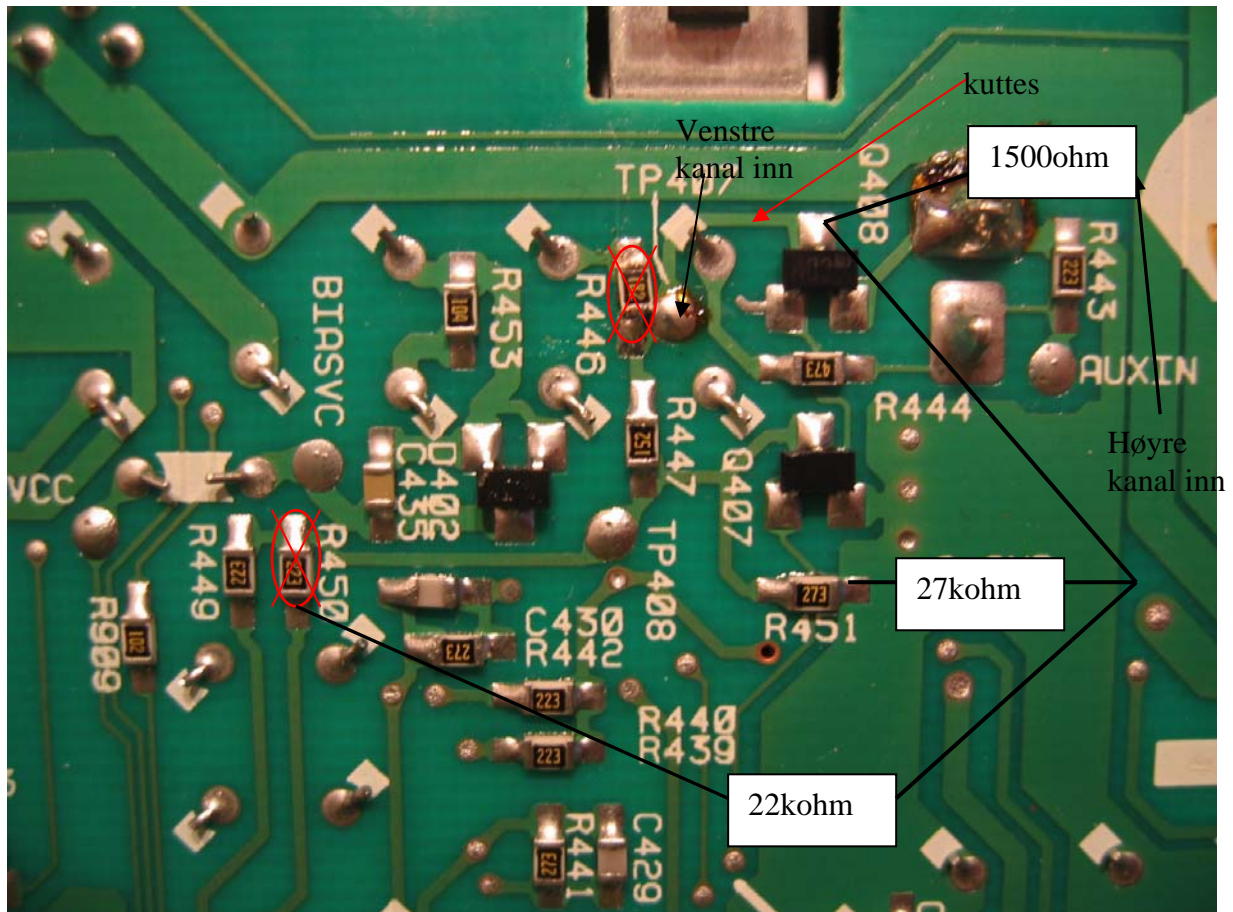
Transistorene Q408 og Q407 styres begge av AUXMUTE-signalet og sørger for at aux-input mutes ved bruk av andre kilder. Det er nok med én, så Q408 kobles fra ved å kutte banen som vist på figur og bilde med rød pil.

Koble så lydsignal for venstre kanal inn på TP407.



Venstre kanal er nå komplett og består av R447, R451, R459 og Q407.

Kopierer denne for å bygge høyre kanal som vist på bildet under. (De hvite boksene er motstander og de sorte linjene er ledninger) Tilkoblinger på kretskortet skal kun skje ved R450, R451 og Q408. Se til at ledningene ikke kan berøre kretskortet andre steder – bruk isolasjonsteip, krympestrømper eller smeltelim.



Min amplituner ferdig modifisert:

Jeg valgte en kort ledning og plugger. Kunne godt gå brukt en lengre som rekker helt frem til mp3 spilleren.

