

RENAULT

N.T. 5149A

Féktárcsák és fékdobok kopási mértékének ellenőrzése

2006. április

EDITION HONGROISE

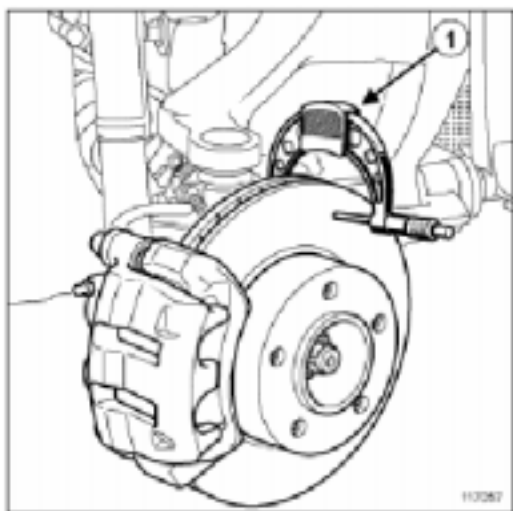
"Az ezen kiadványban szereplő, a gyártómű által előírt javítási módszerek a kiadvány összeállításakor érvényes műszaki jellemzők alapján lettek kialakítva.

Amennyiben a gyártómű a gépkocsi bizonyos szerkezeti elemeit megváltoztatja, akkor azzal együtt a javítási módszerek is változhatnak."

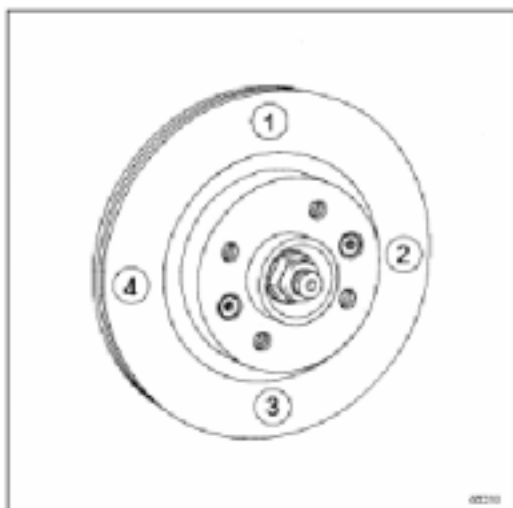
Az összes szerzői jog birtokosa a Renault.

Ezen dokumentum utánnomása vagy fordítása, akár kivonatolva is, valamint az alkatrészszámok és a kódolási rendszer alkalmazása a Renault előzetes írásos engedélye nélkül tilos.

Első féktárcsa: Vastagság ellenőrzése



- A kerék leszerelése után helyezze el a **mikrométert (1)** a féktárcsa vastagságának méréséhez.



- Mérje meg a féktárcsa vastagságát 4 ponton (kb. 90°-onként).

- Hasonlítsa össze gépkocsitípustól függően a mért értékeket az alábbi táblázatban szereplő értékekkel.

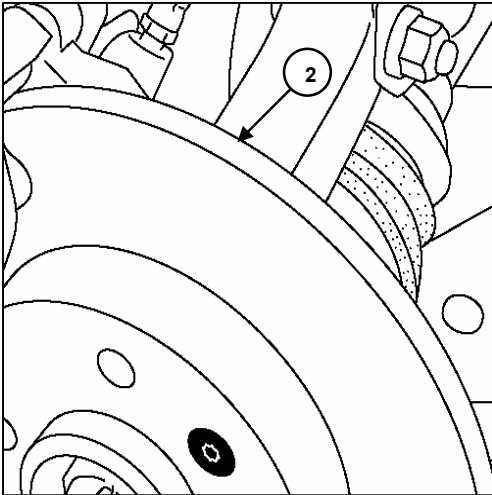
Gépkocsi	Féktárcsa átmérője (mm)	Féktárcsa min. vastagsága (mm)
Mégane II és Scénic II	260	19.8
	280	21.8
	300	21.8
Laguna II	280	21.8
	300	22.8
	308	25.4
Velsatis	308	25.4
	324	25.4
Espace IV	308	25.4
	324	25.4
Kangoo	238	17.7
	259	17.7
	280	21.8
Master	305	25
Trafic II	305	24
Logan (nem hűtött féktárcsákkal) *	238	10.5
	259	10.6
Logan (hűtött féktárcsákkal) **	259	17.7
	260	19.8
Modus	260	19.8
Twingo	238	10.5
	259	10.6
Clio II	238	10.5
	238	17.7
	259	17.7
	280	21.8
Clio III	260	19.8
	280	21.8

Megjegyzés:

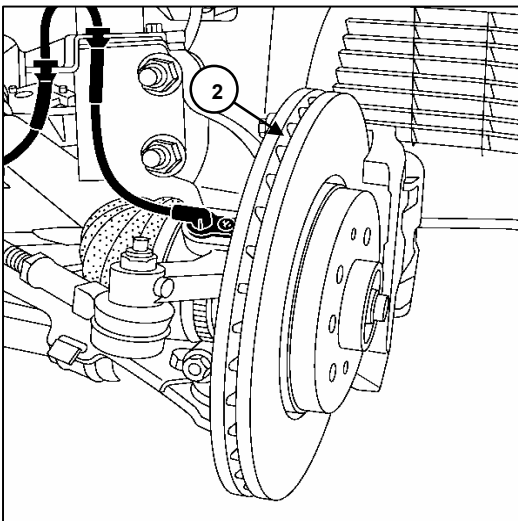
Az egyéb kiegészítő információkkal kapcsolatban forduljon valamelyik Renault márkakereskedéshez.

*** Nem hűtött féktárcsa:**

A nem hűtött féktárcsákon nincsenek nyílások a tárcsa kerületén (2).



**** Hűtött féktárcsa:**



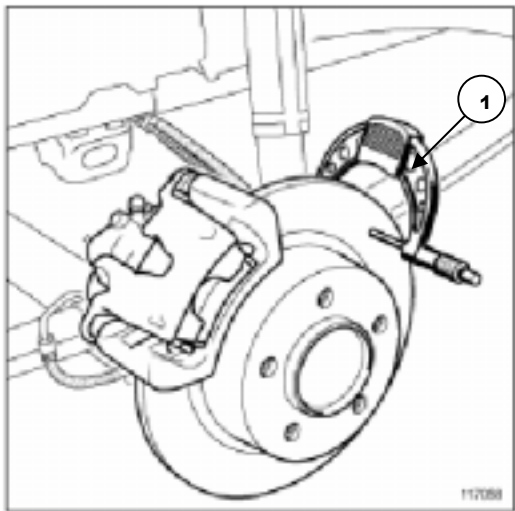
A hűtött féktárcsák kerületén nyílások találhatók (2).

- Szükség esetén cserélje ki a féktárcsát.

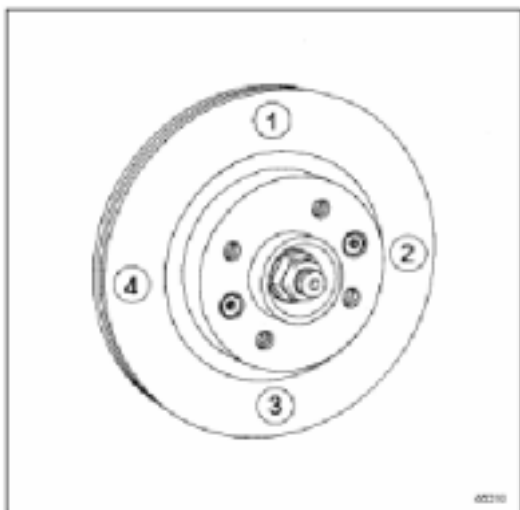
Megjegyzés:

A féktárcsák cseréjekor feltétlenül cserélje ki a fékbetéteket is.

Hátsó féktárcsák: A vastagság ellenőrzése



- A kerék leszerelése után helyezze el a mikrométert (1) a féktárcsa vastagságának méréséhez.



- Mérje meg a féktárcsa vastagságát 4 ponton (kb. 90°-onként).

- Hasonlítsa össze gépkocsitípustól függően a mért értékeket az alábbi táblázatban szereplő értékekkel.

Gépkocsi	Féktárcsa átmérője (mm)	Féktárcsa min. vastagsága (mm)
Mégane II és Scénic II	274	9.5
	240	7
	270	9
Laguna II	274	9.5
Velsatis	300	9.5
Espace IV	300	9.5
Modus	240	7
Clio II	238	7
Clio III	240	7
Kangoo	280	11
Master	305	10.5
Trafic II	280	10

- Szükség esetén cserélje ki a féktárcsát.

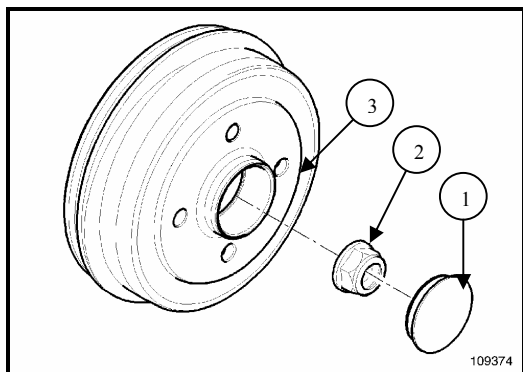
Megjegyzés:
A féktárcsák cseréjekor feltétlenül cserélje ki a fékbetéteket is.

Megjegyzés:
Az egyéb kiegészítő információkkal kapcsolatban forduljon valamelyik Renault márkakereskedéshez.

Hátsó fékdob: A belső átmérő ellenőrzése

- Engedje ki a kéziféket

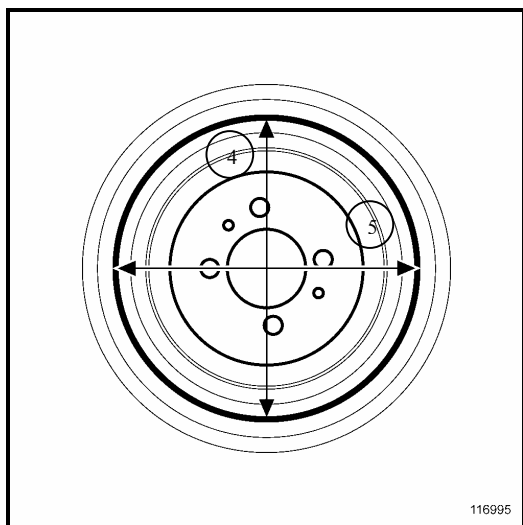
- Szerelje le a kereket.



- Szerelje le a porvédő dugót (1)

- Szerelje le az anyát (2)

- Szerelje le a fékdobot (3)



- Mérje meg fékdobokhoz használatos **tolómércével** a fékdobok belső átmérőjét 2 egymásra merőleges tengely (4 és 5) mentén.

- Hasonlítsa össze gépkocsitípustól függően a mért értékeket az alábbi táblázatban szereplő értékekkel.

Gépkocsi	Fékdob átmérője (col)	Fékdob max. átmérője (mm)
Twingo	8"	204.45
	7"	181.25
Modus	8"	204.45
Kangoo	9"	229.5
Kangoo	8"	204.45
Clio II	8"	204.45
Clio III	8"	204.45
Logan	7"	181.25
	8"	204.45
	9"	229.5

1 col = 25.4 mm

Megjegyzés:

A fékdobok cseréjekor feltétlenül cserélje ki a fékpofákat is.

Megjegyzés:

Az egyéb kiegészítő információkkal kapcsolatban forduljon valamelyik Renault márkakereskedéshez.